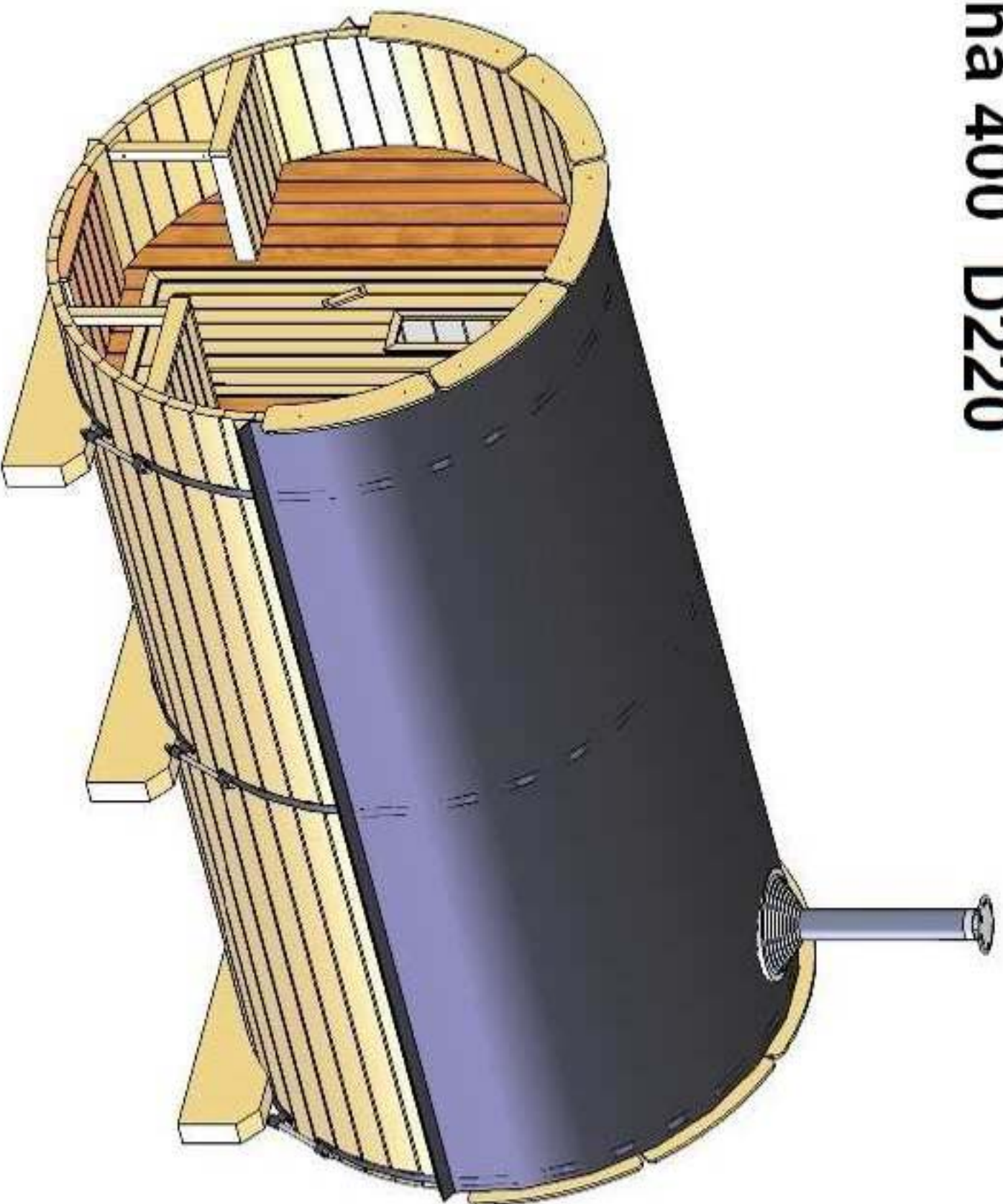
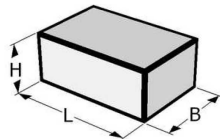
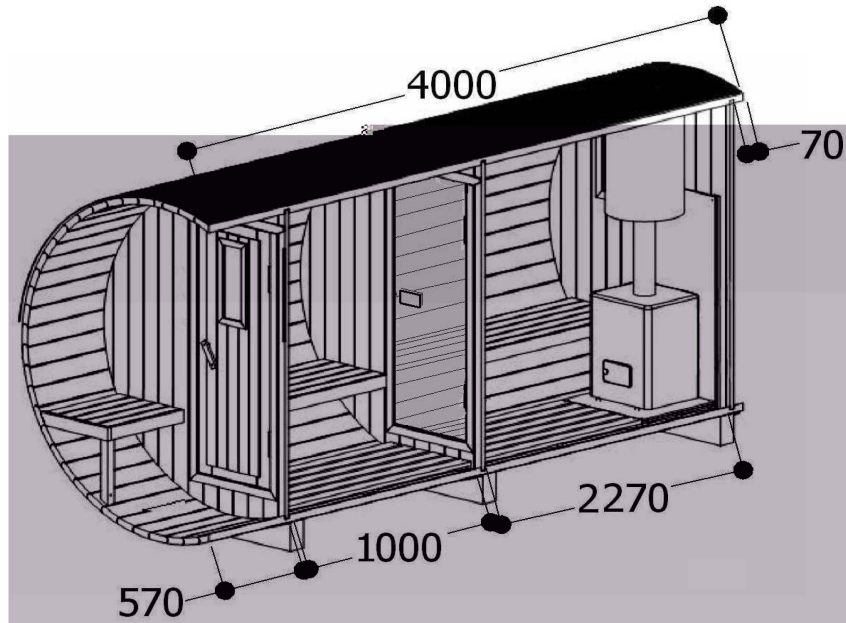
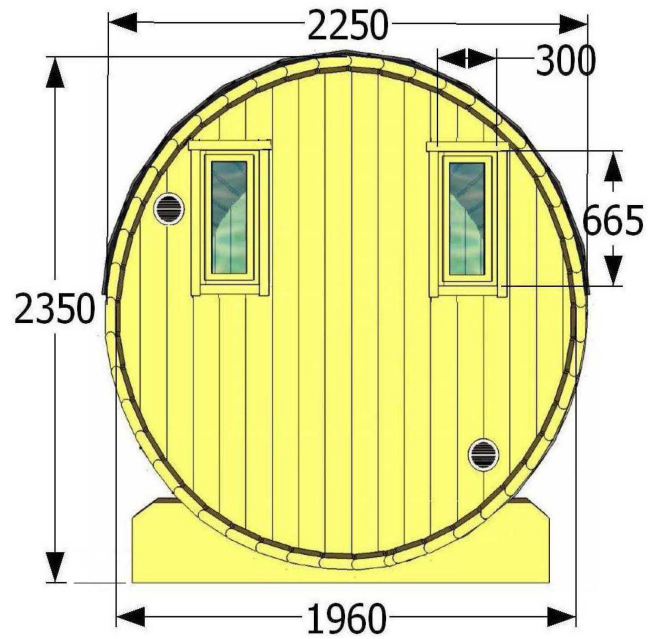
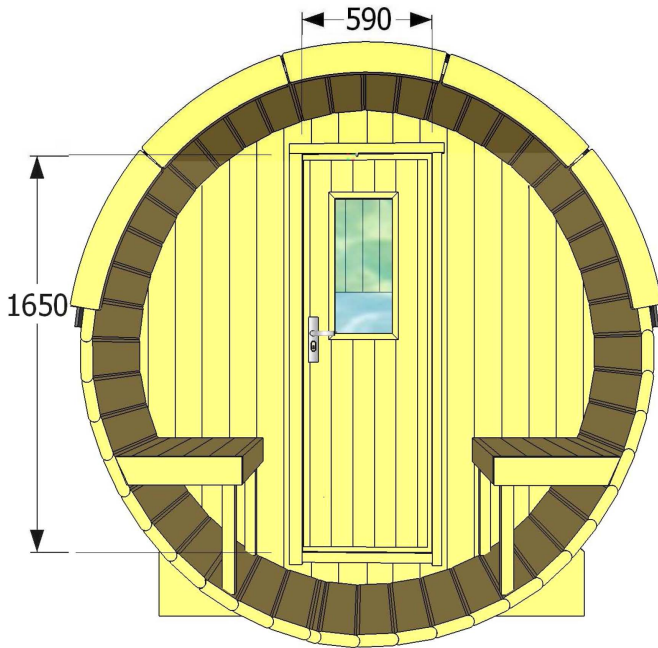
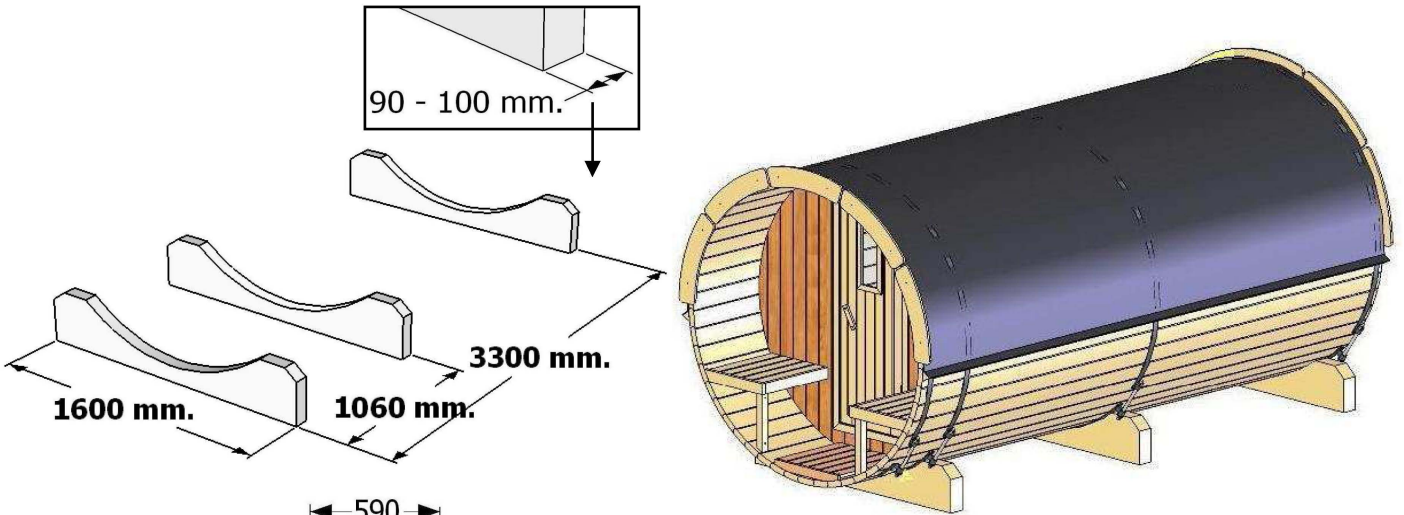


Sauna 400 D2220



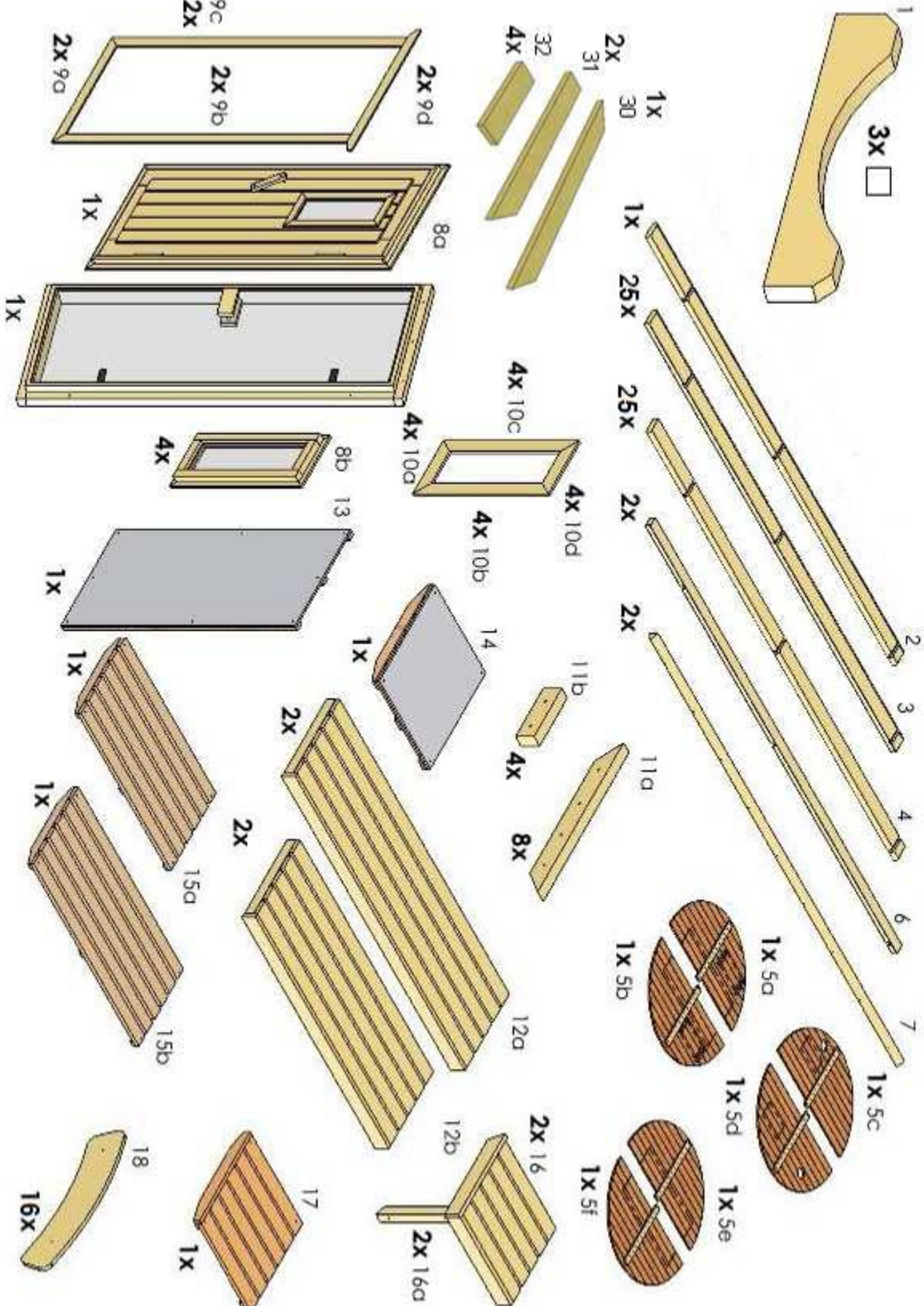
SAUNA 400 D220



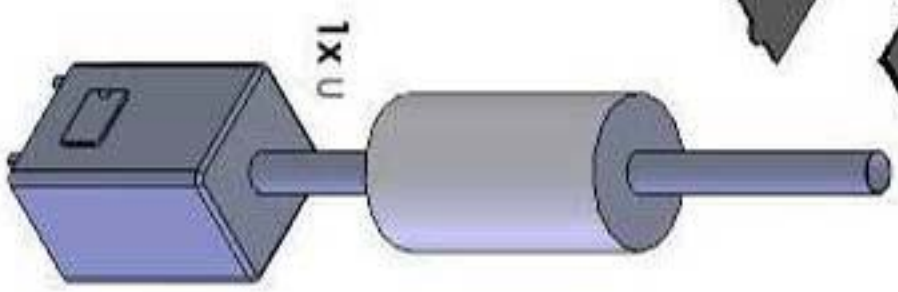
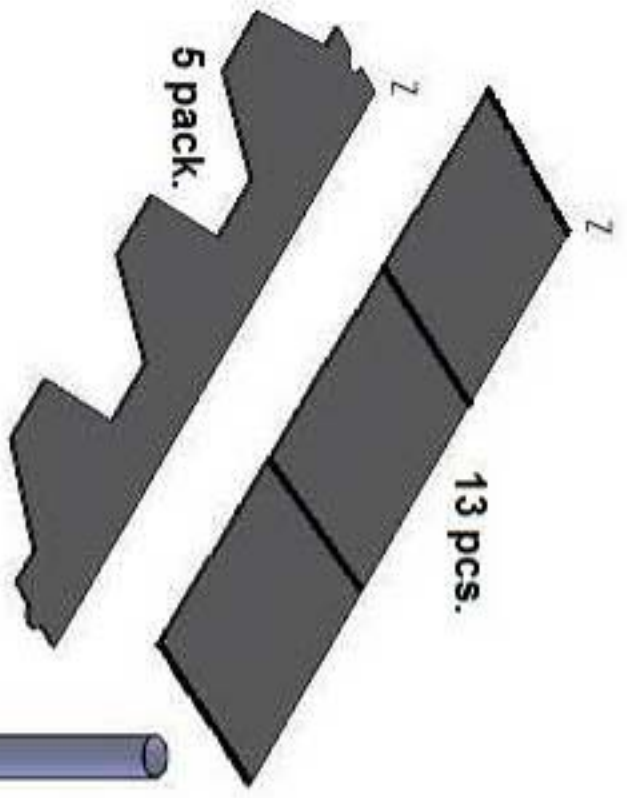
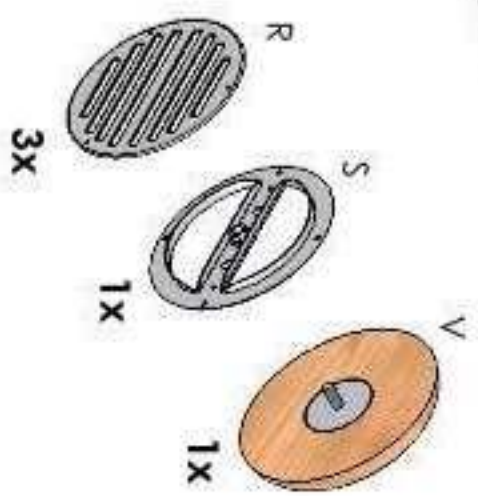
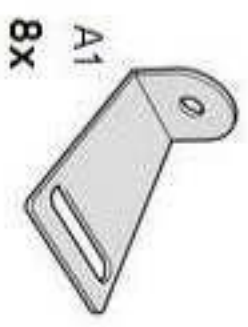
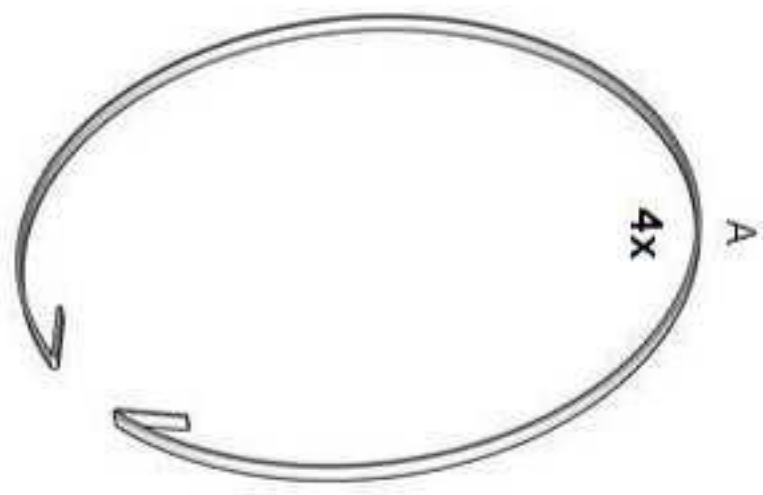
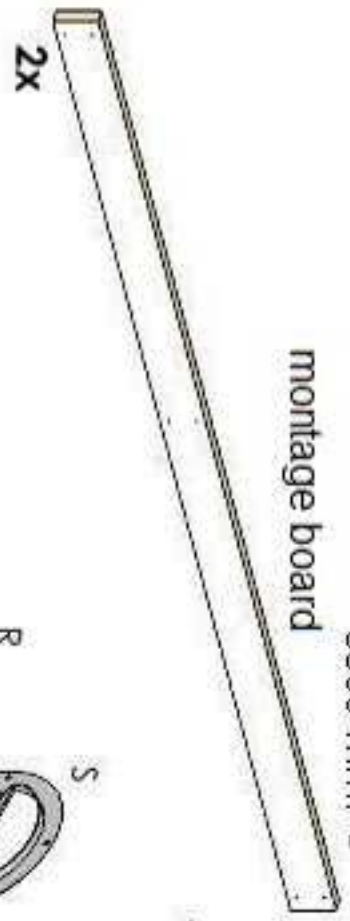
(LxBxH) 400 x 120 x 100 cm.

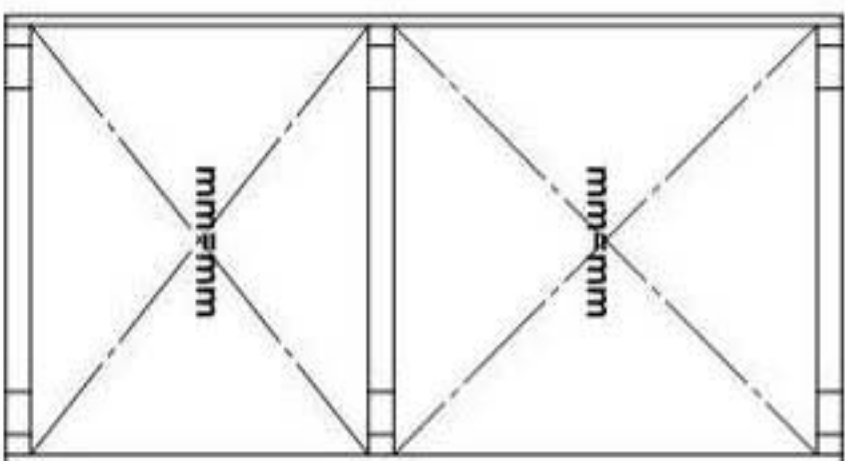
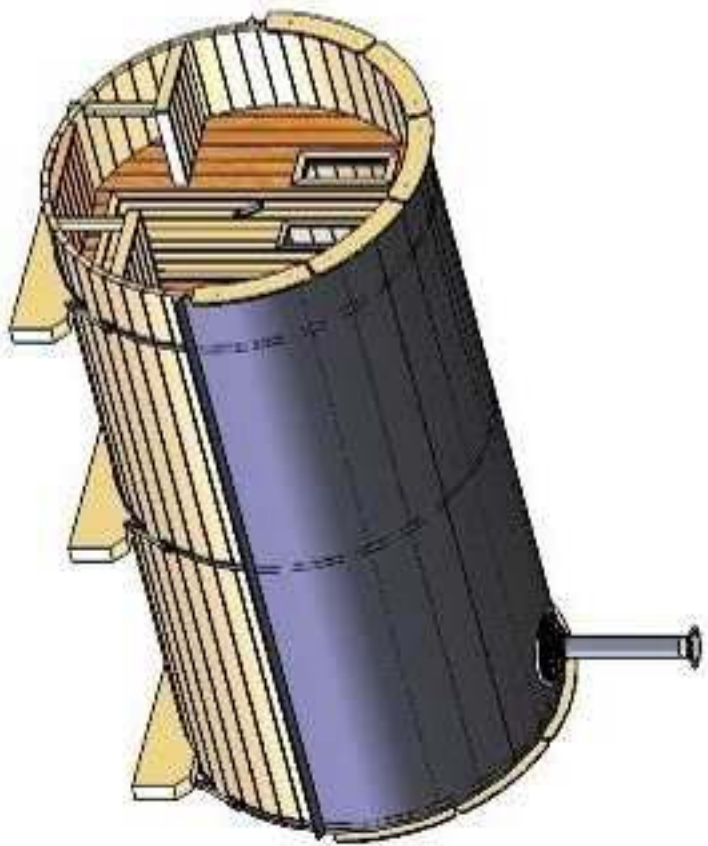


1200 kg.

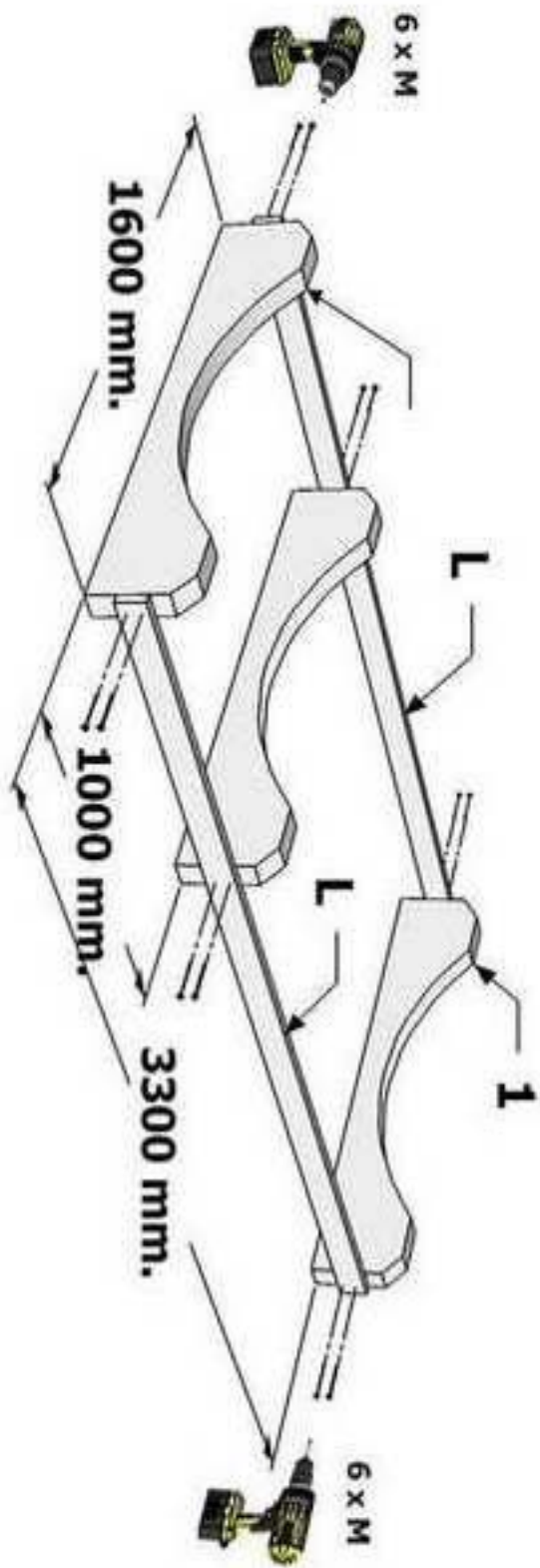


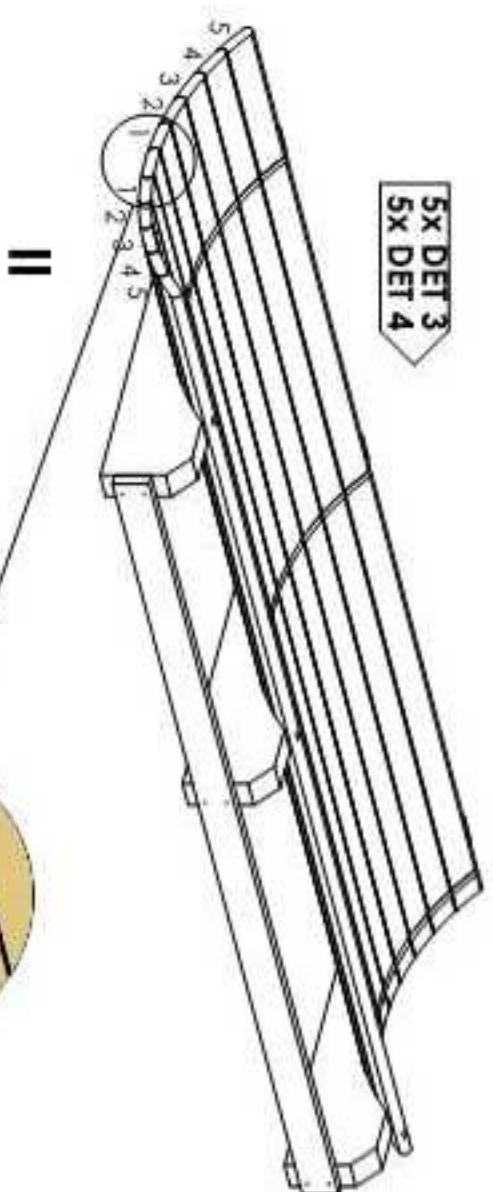
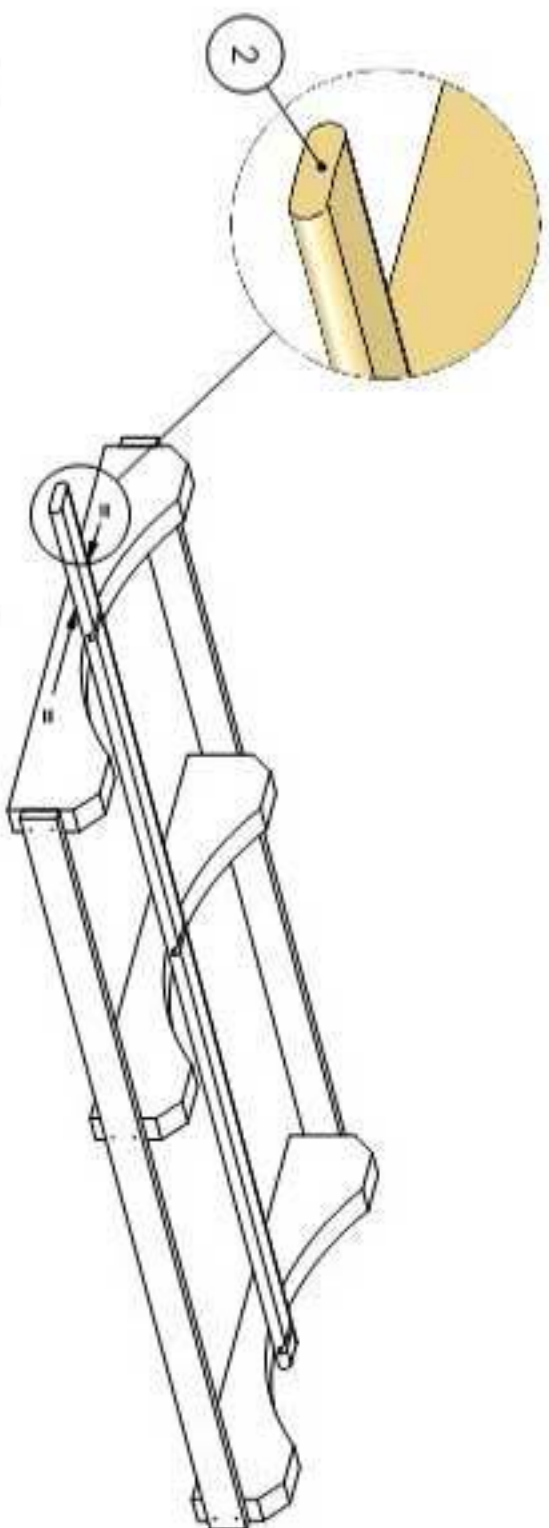
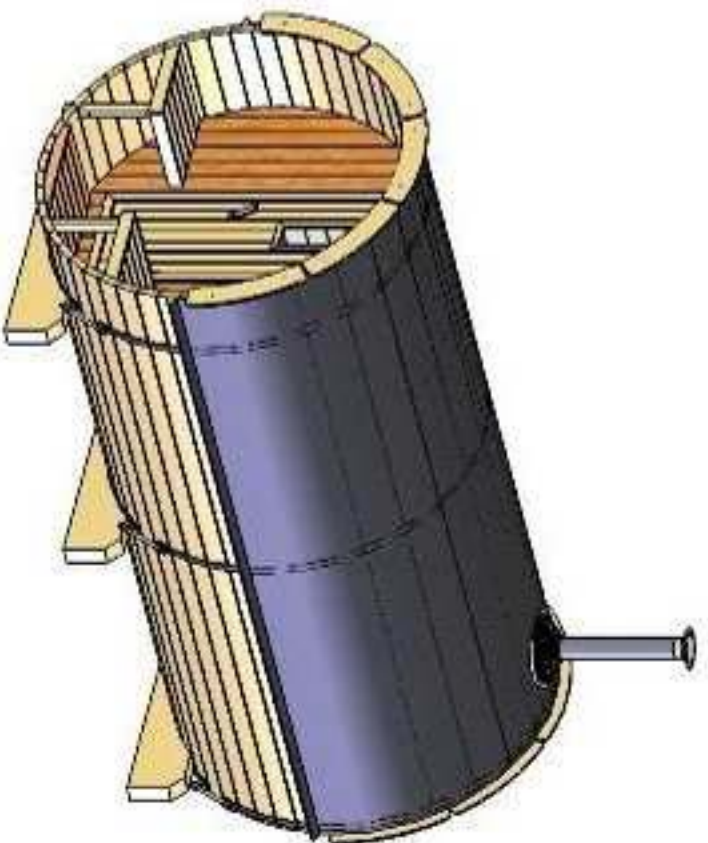
3300 mm, L
montage board





1



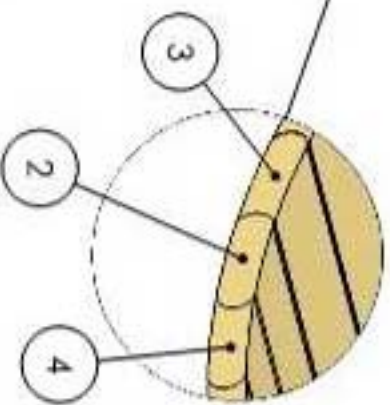


2

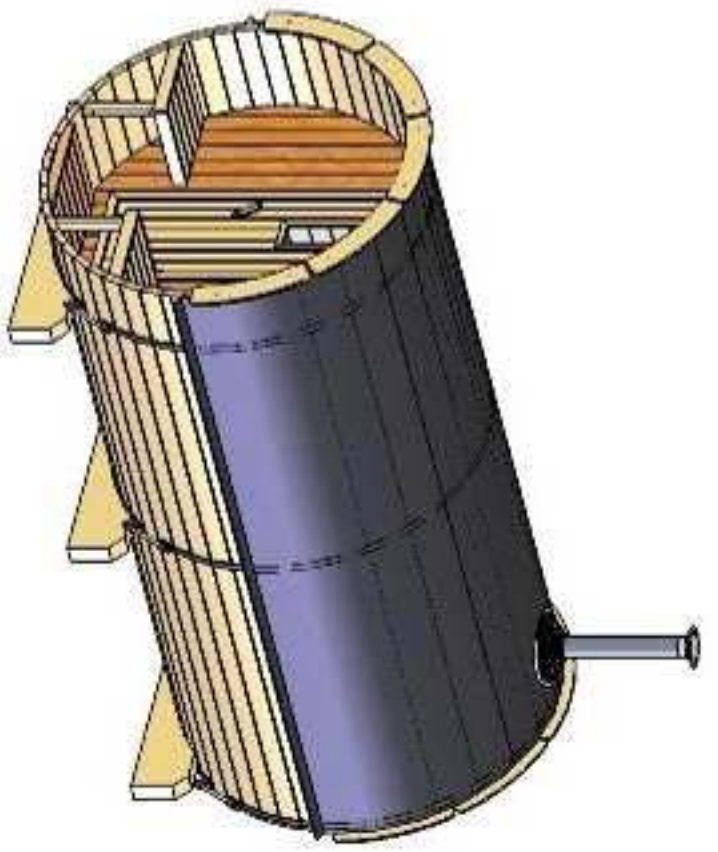
I

II

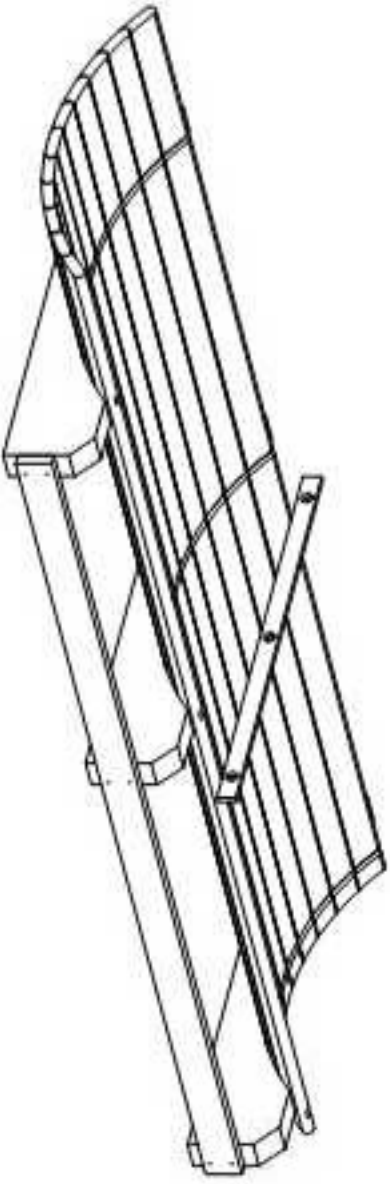
5x DET 3
5x DET 4



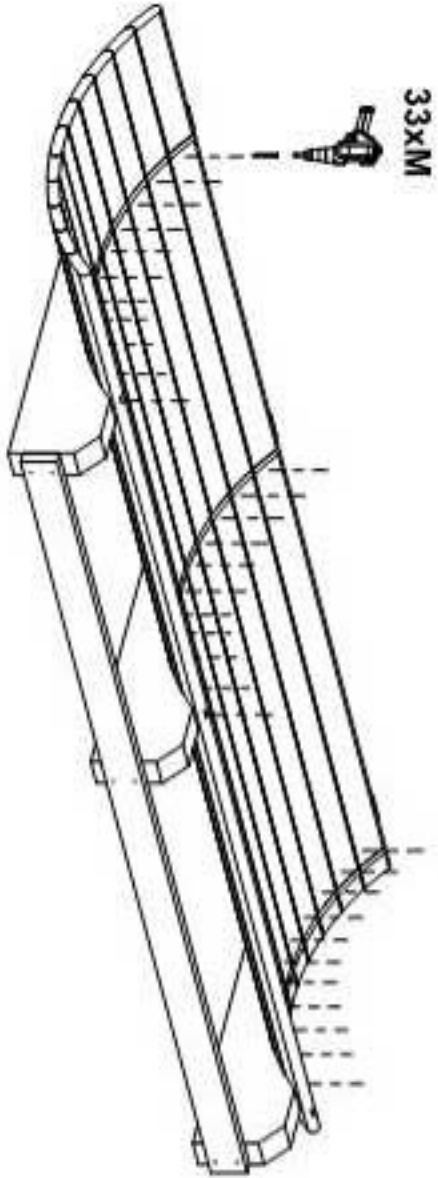
3



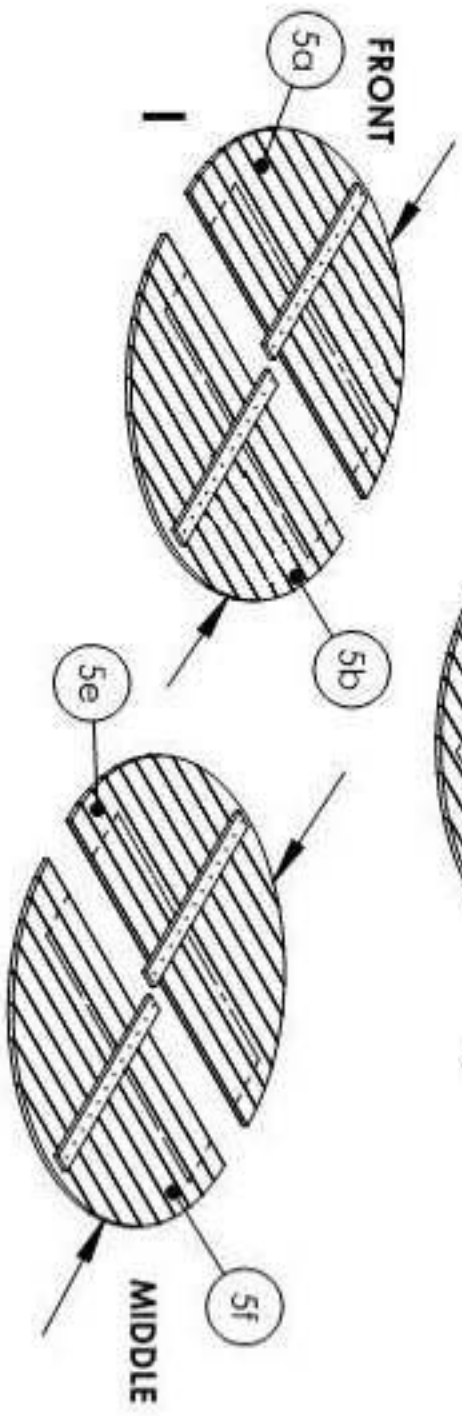
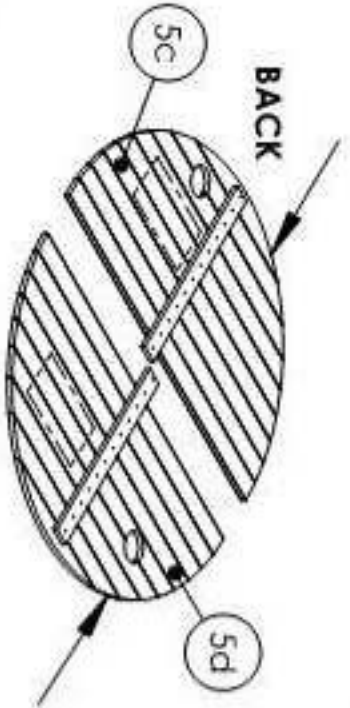
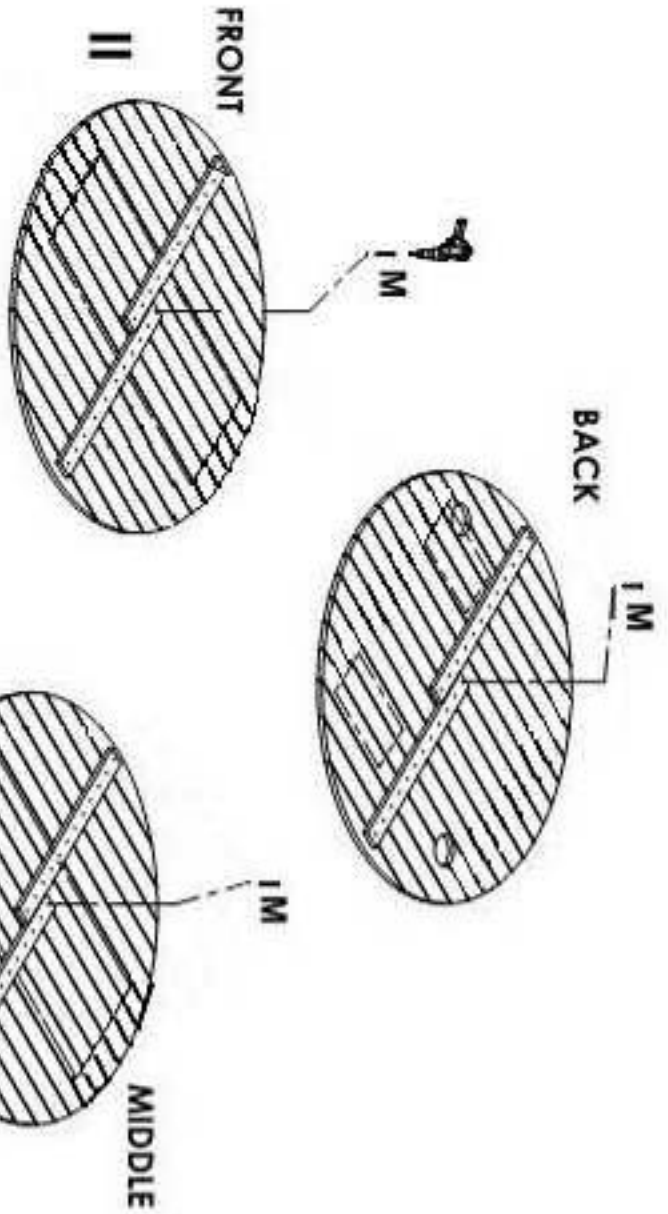
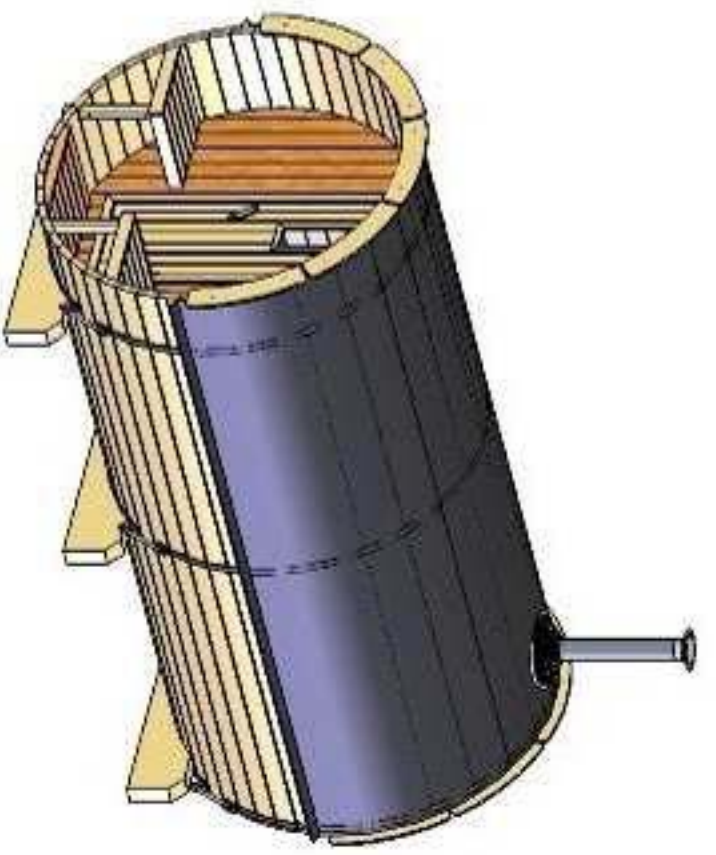
III



IV

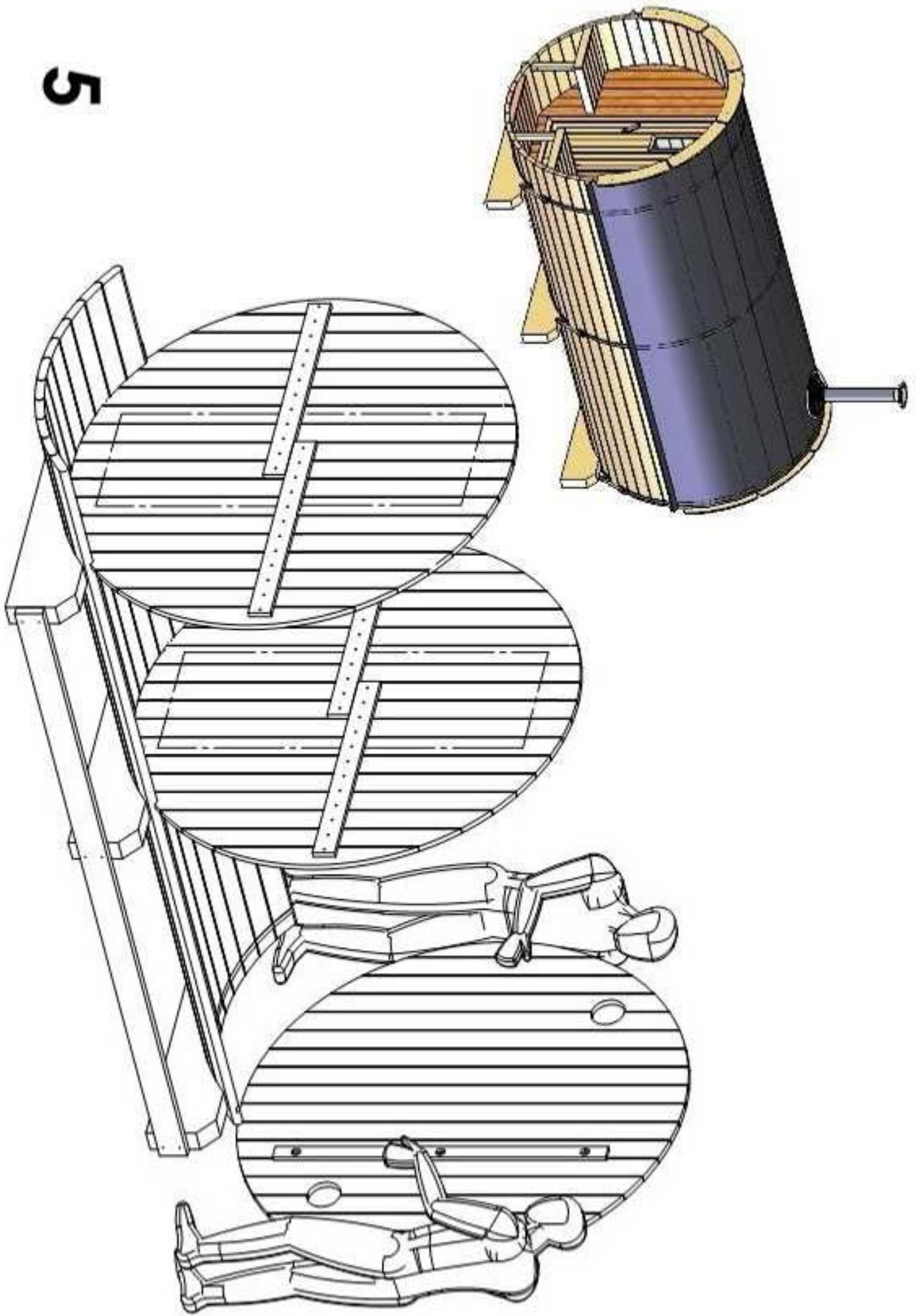


33xM

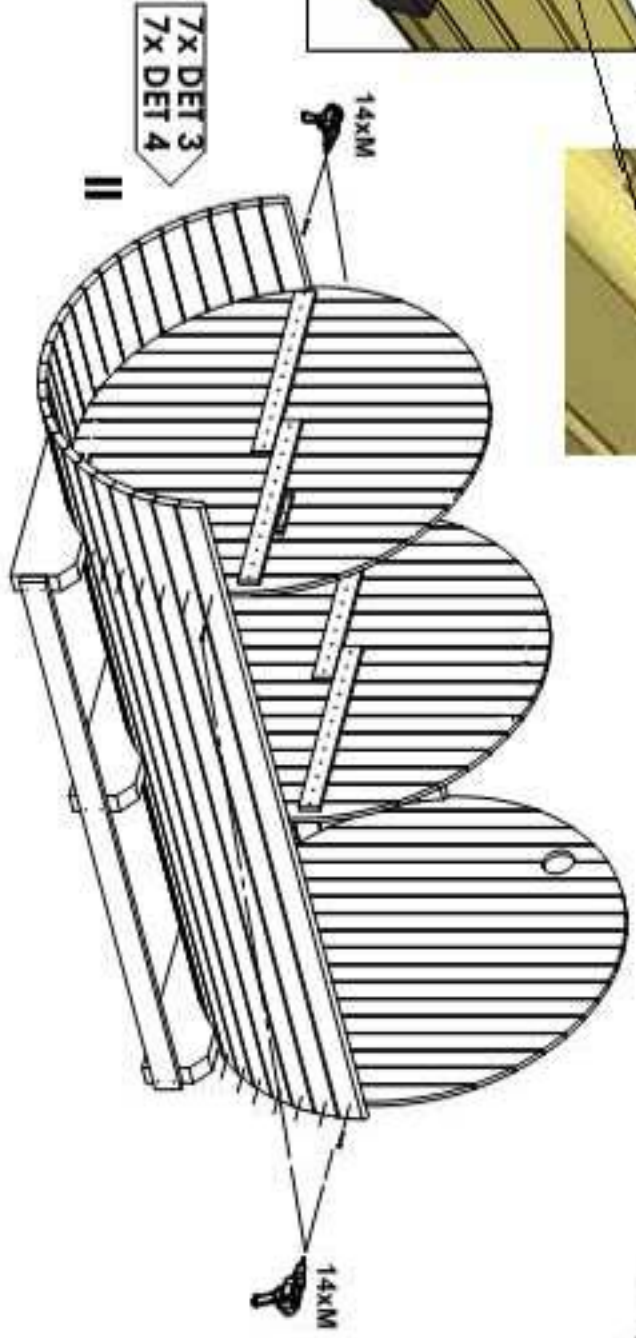
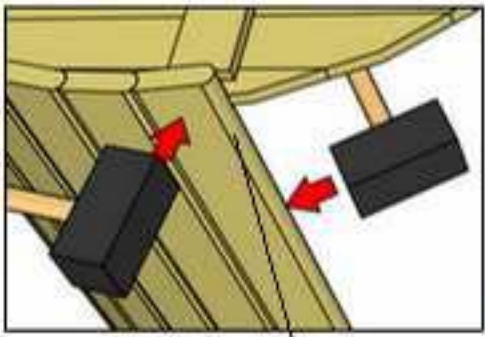
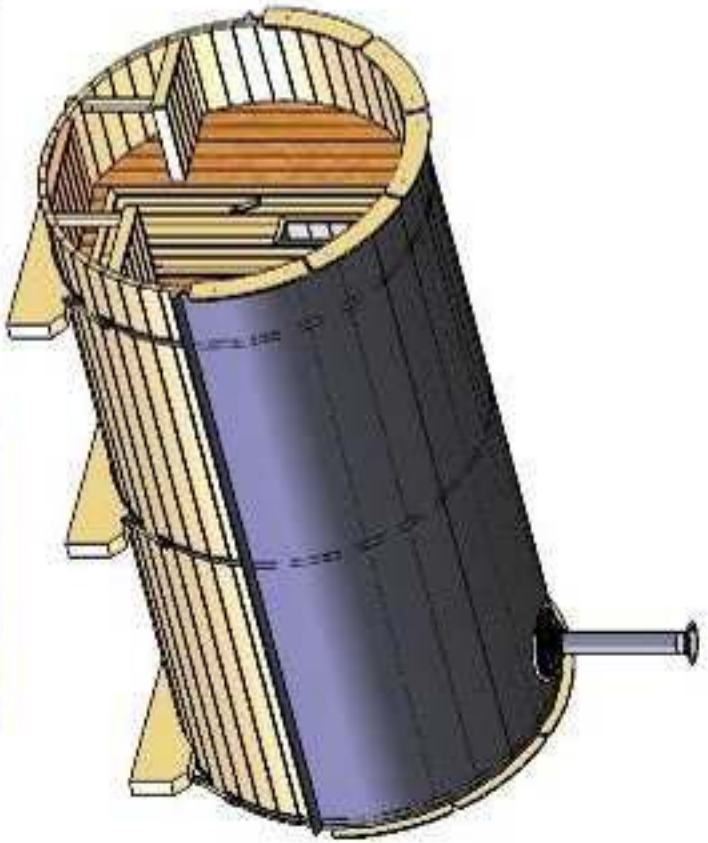


4

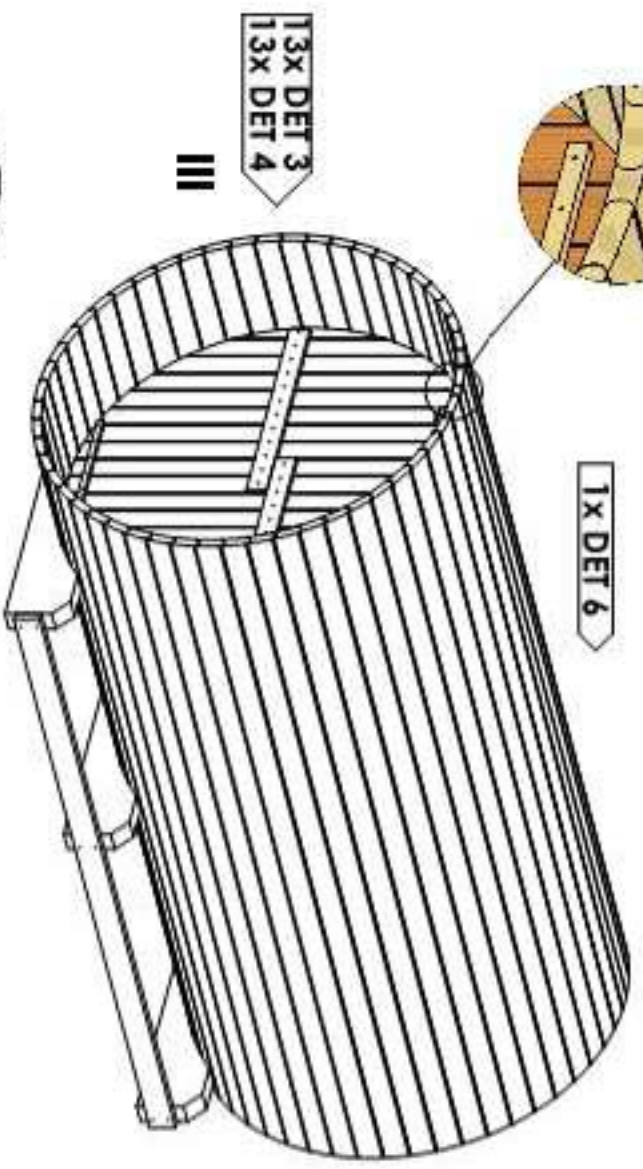
5

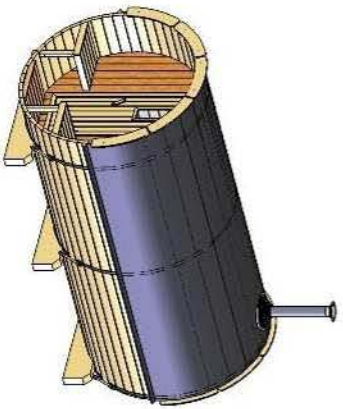


6

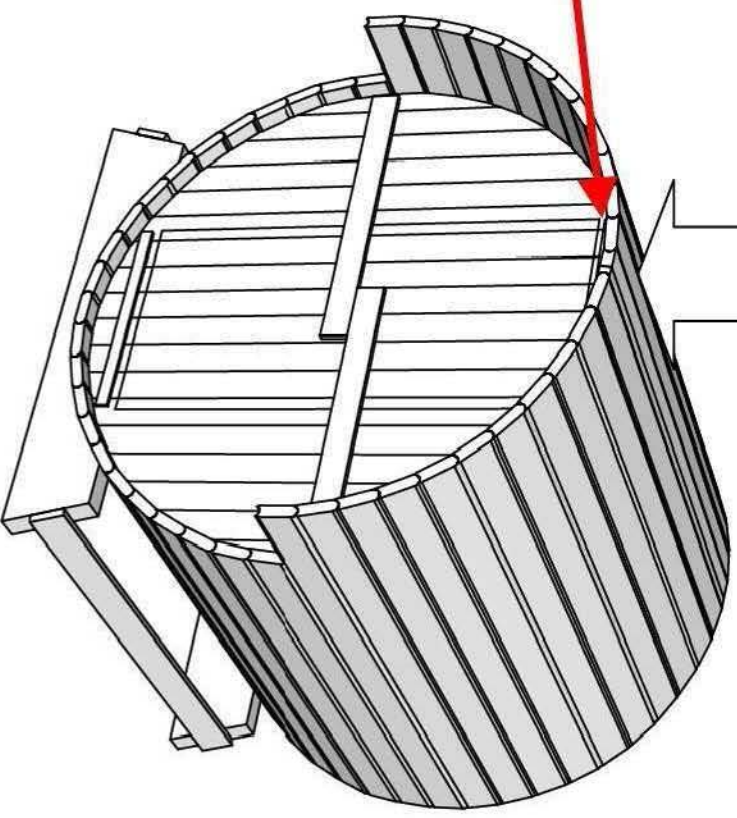
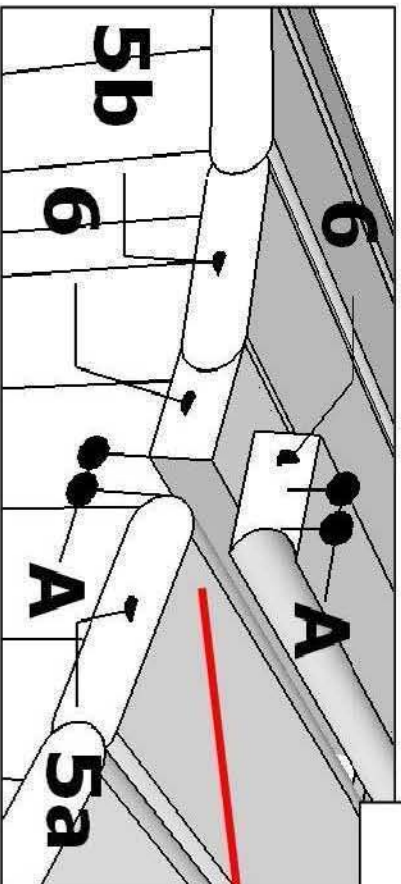
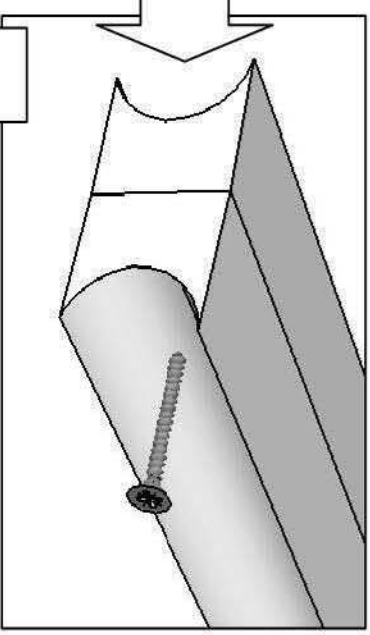
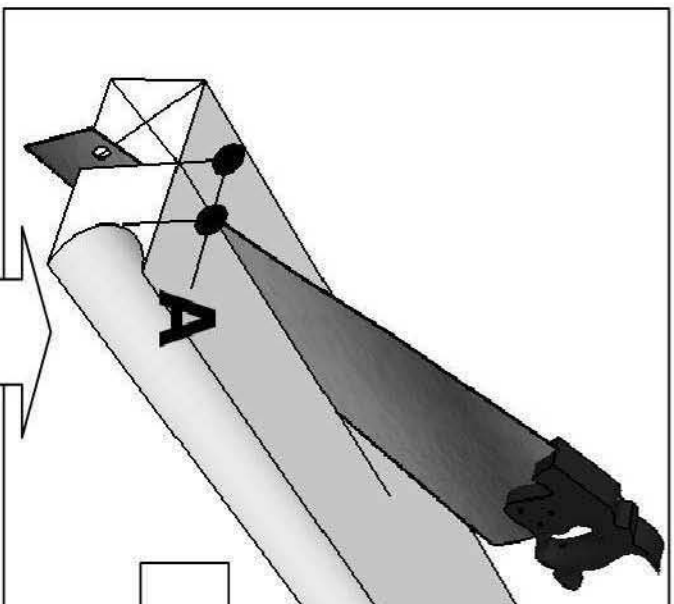


Siehe Seite 6A

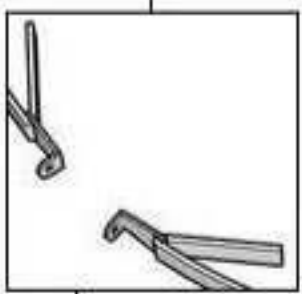
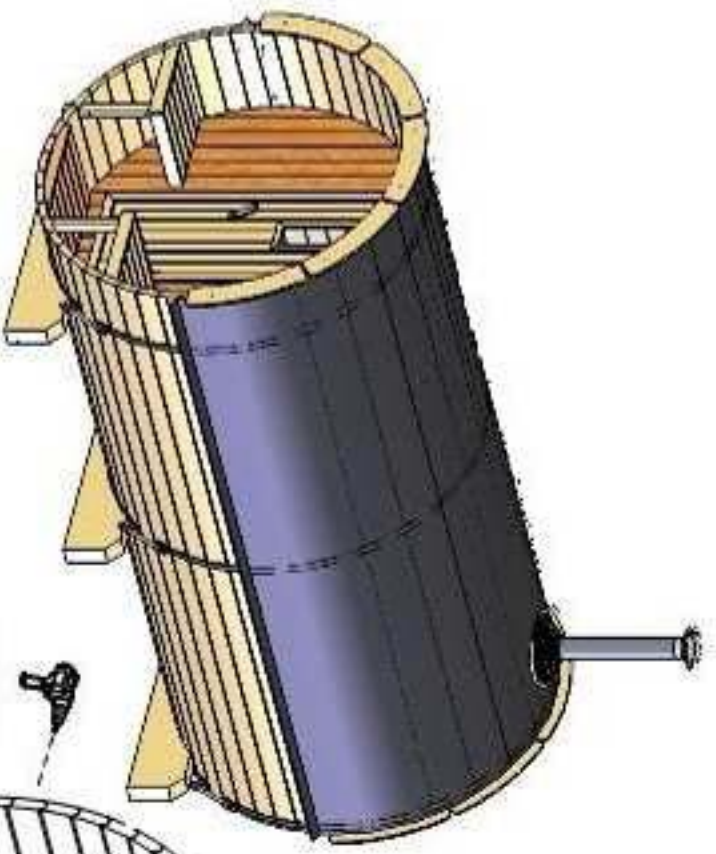




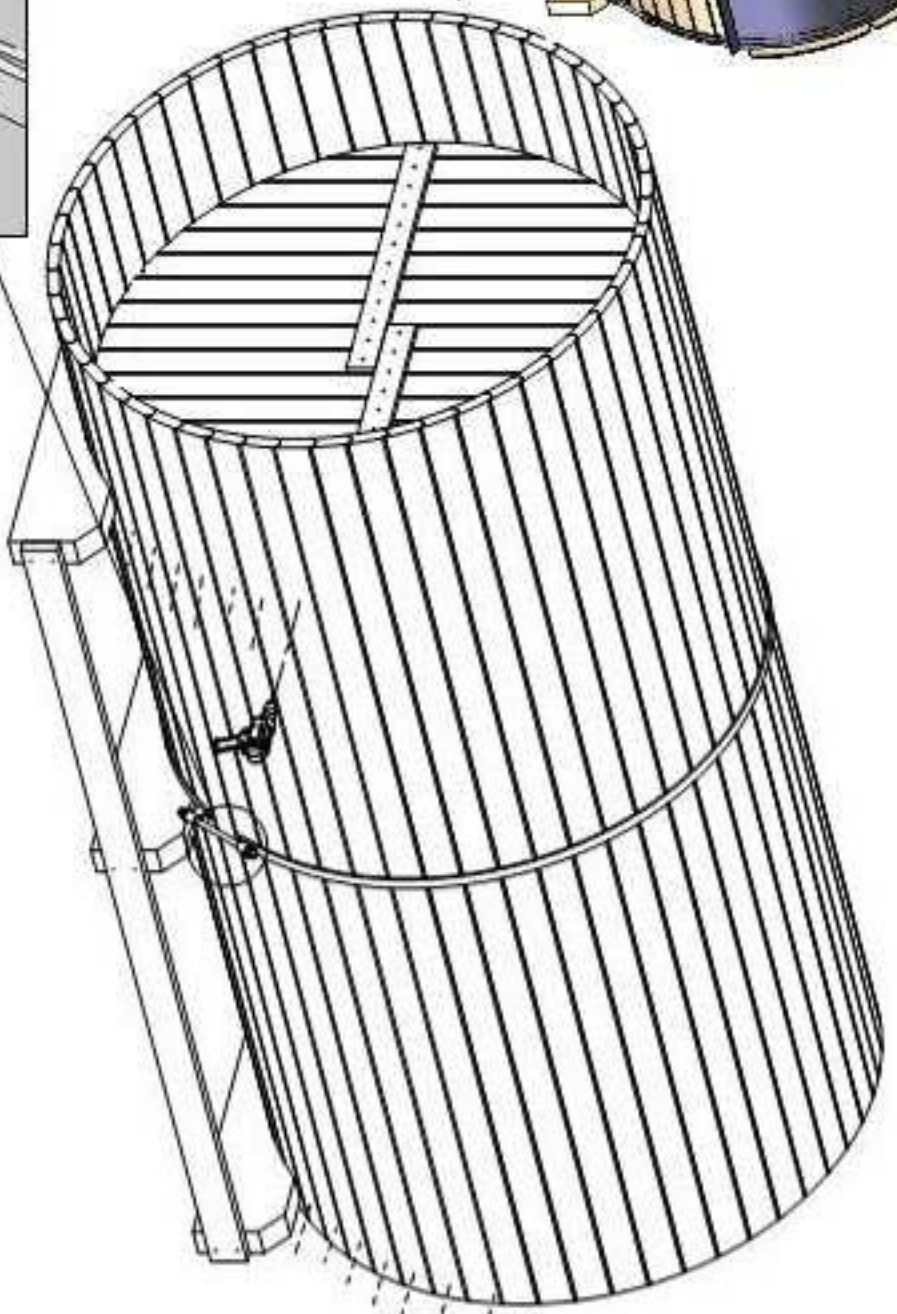
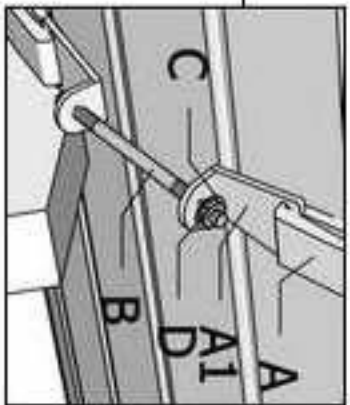
WICHTIG !
IMPORTANT !



6 A



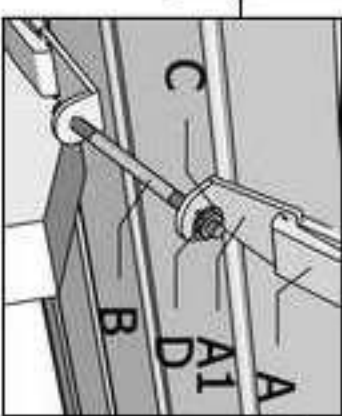
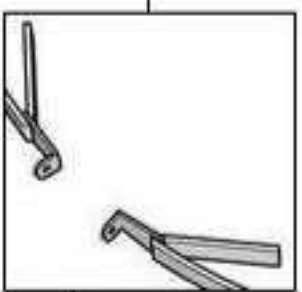
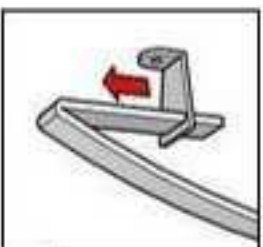
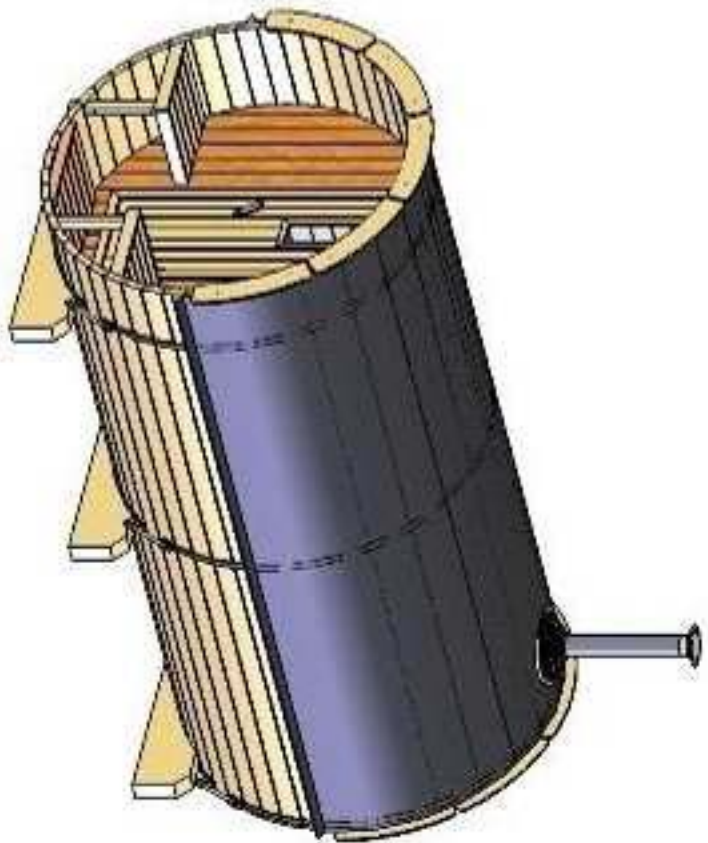
7 (1)



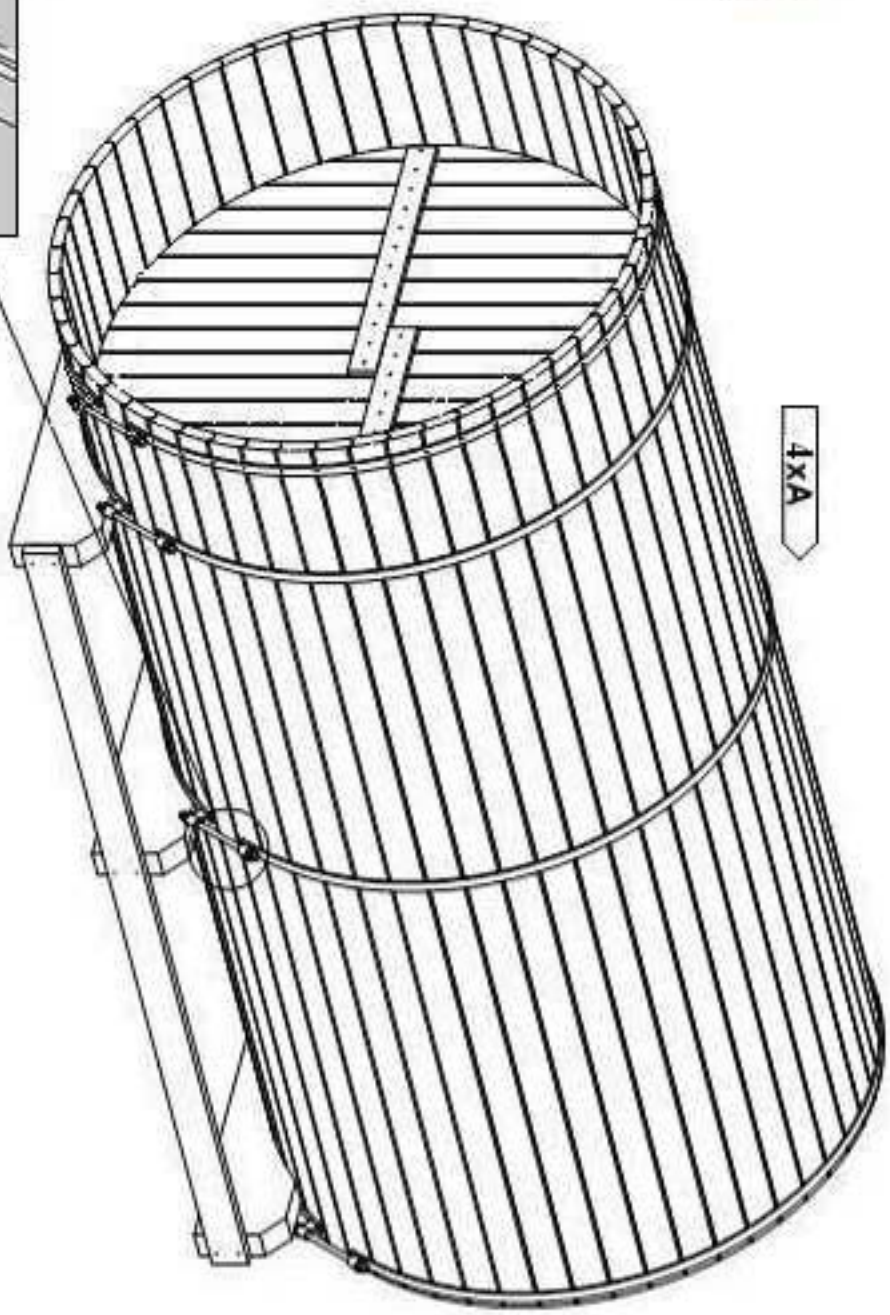
REMOVE



REMOVE



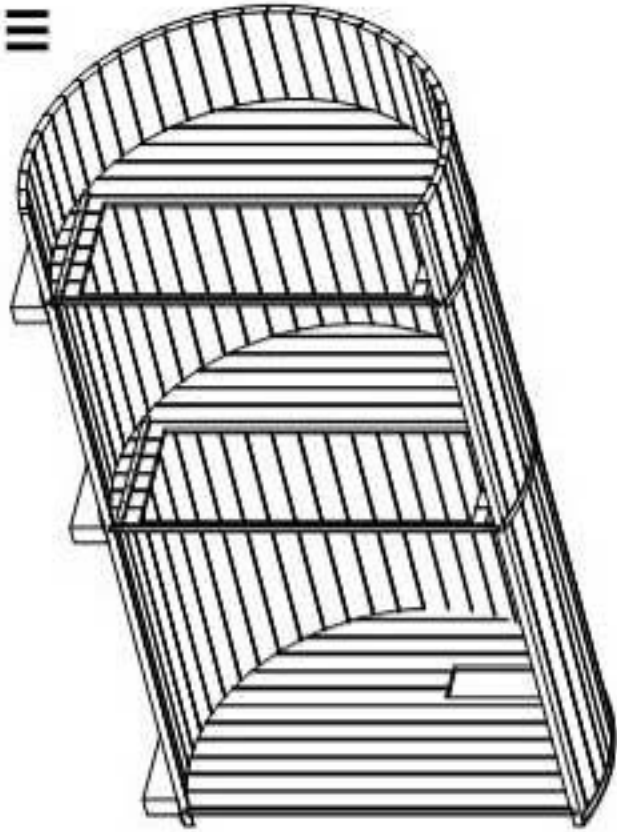
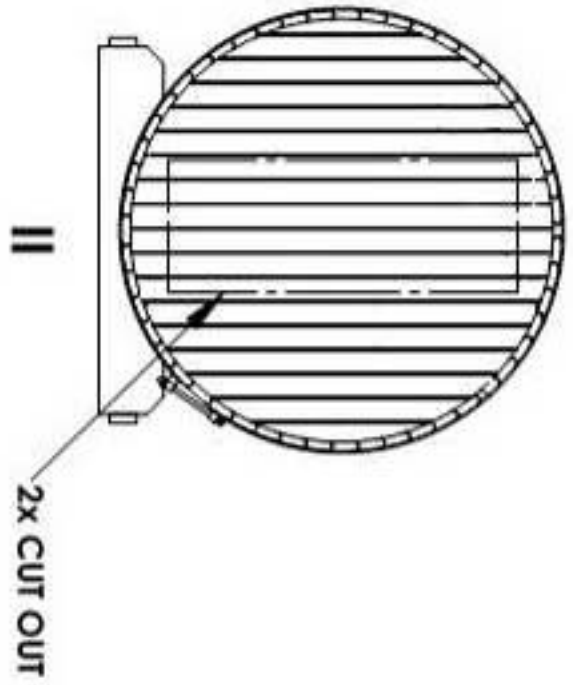
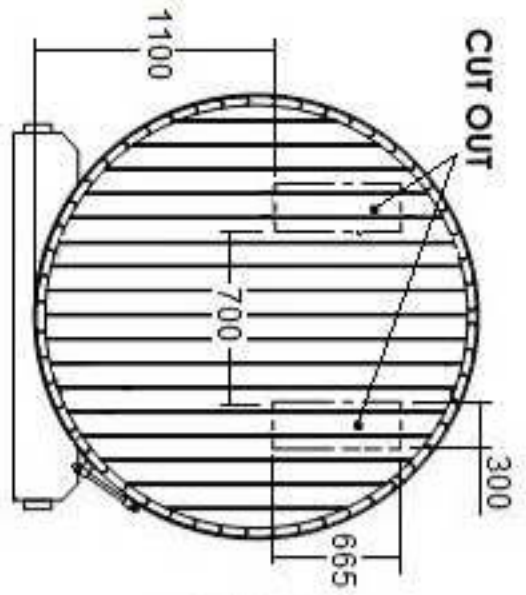
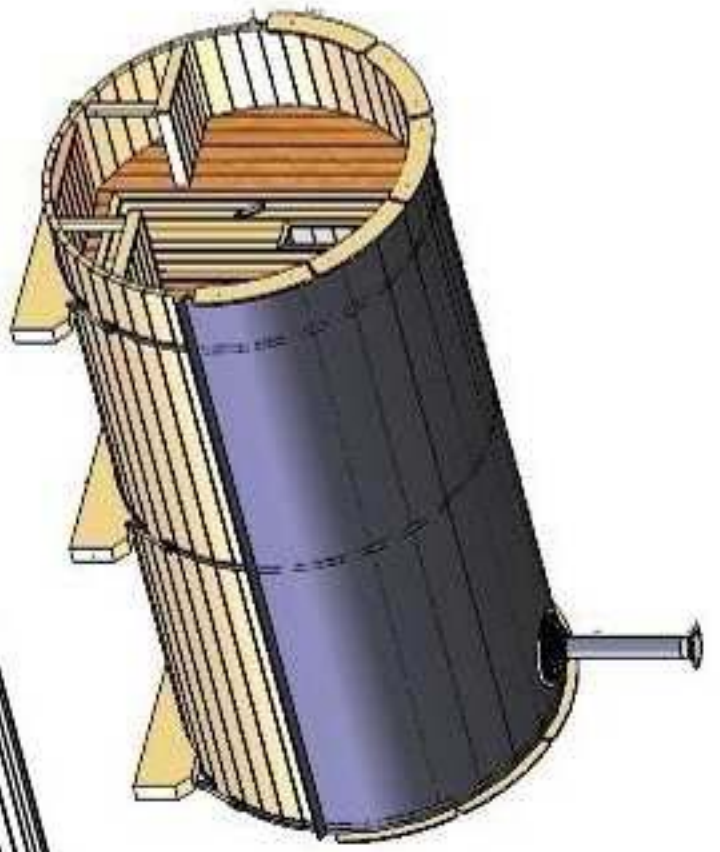
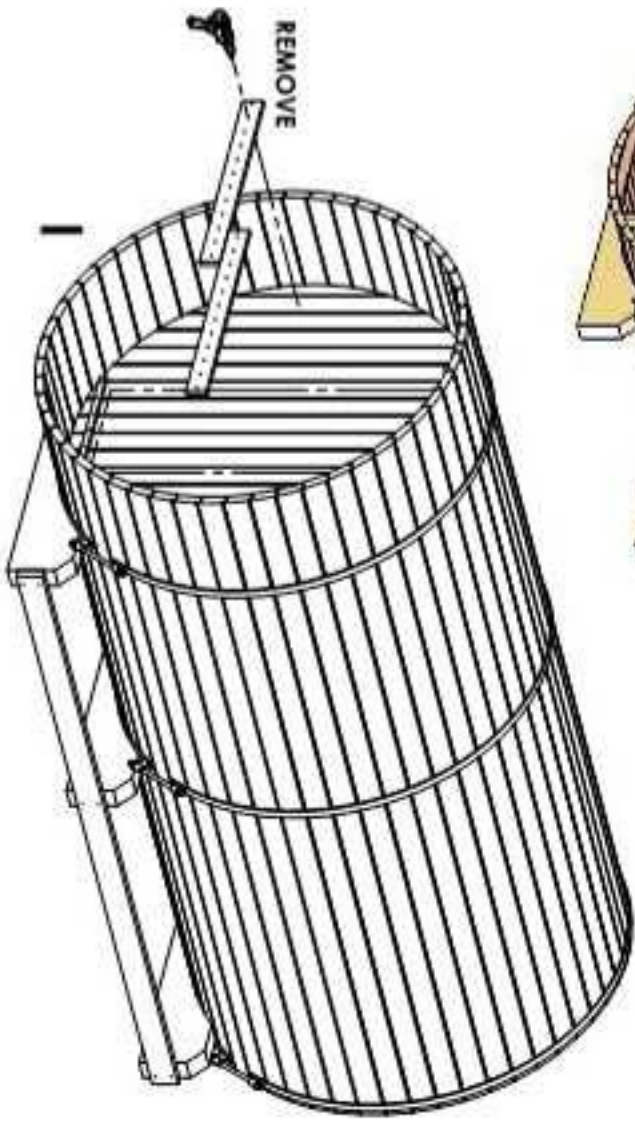
4xA



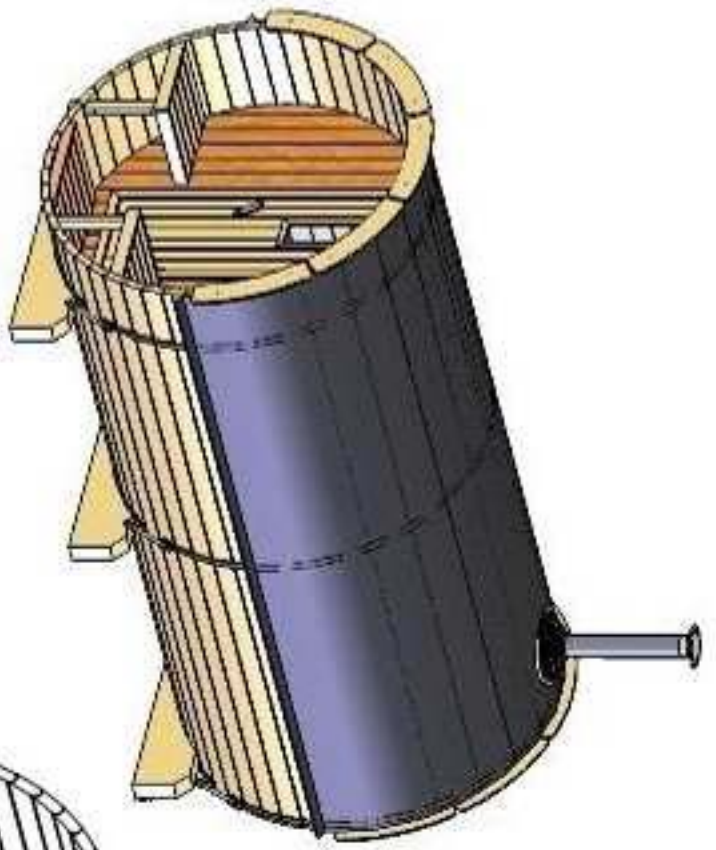
7 (2)



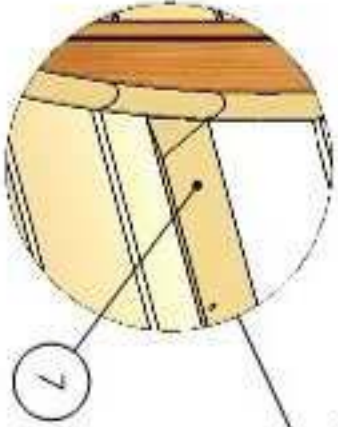
8



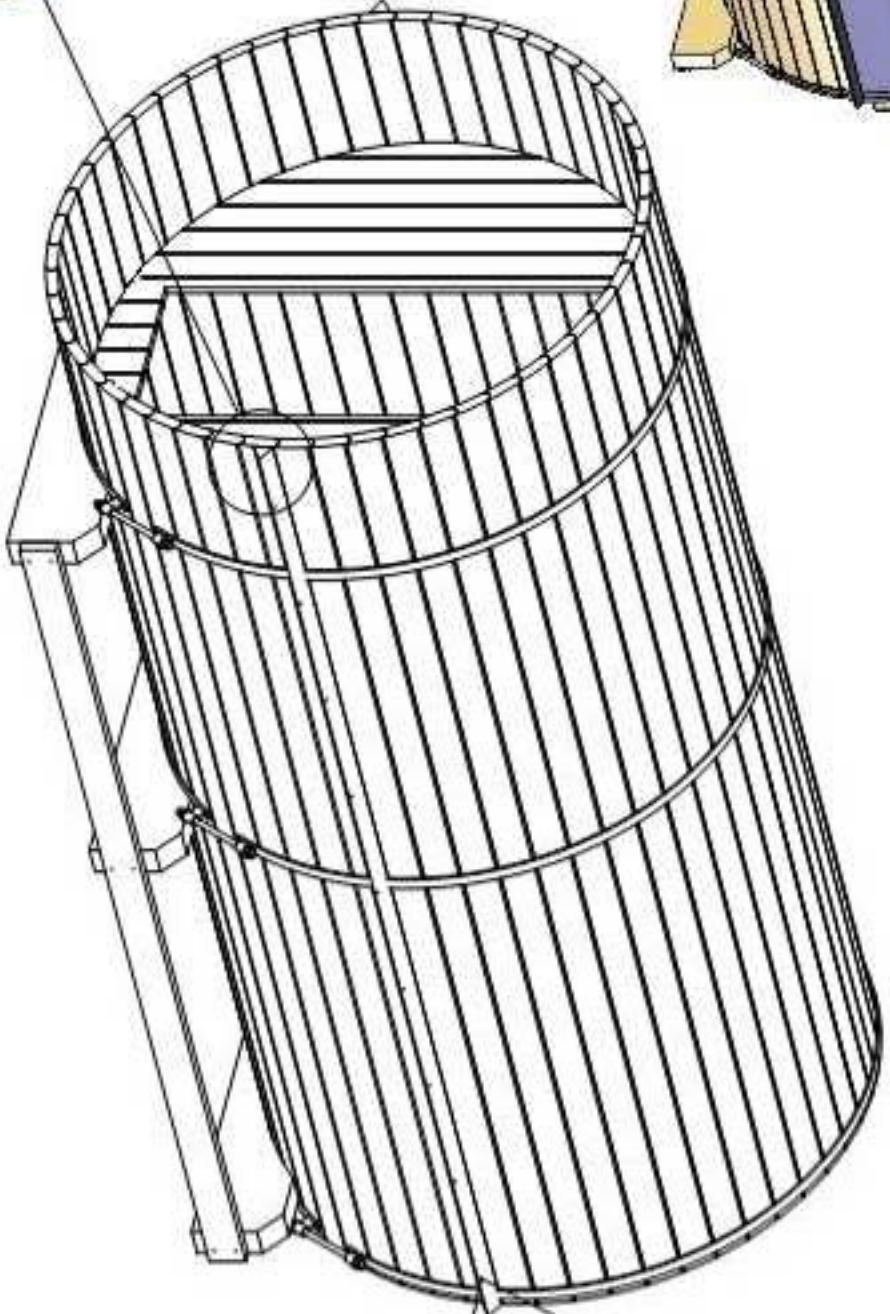
9



2 x DE 7

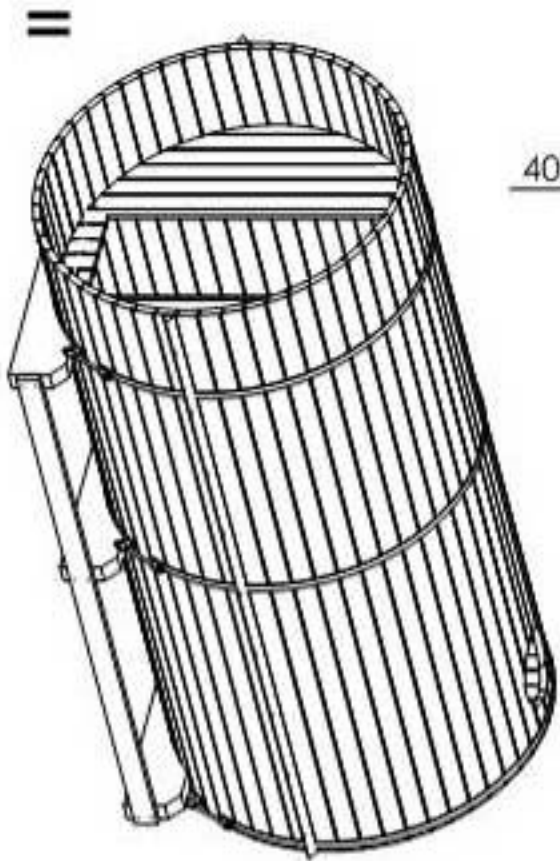
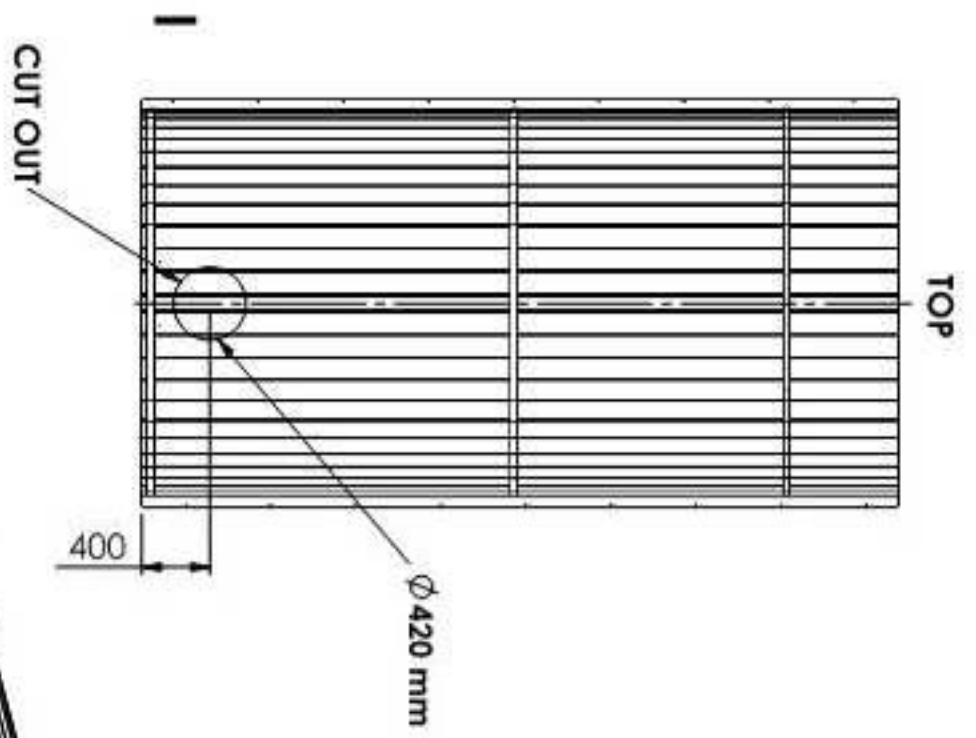
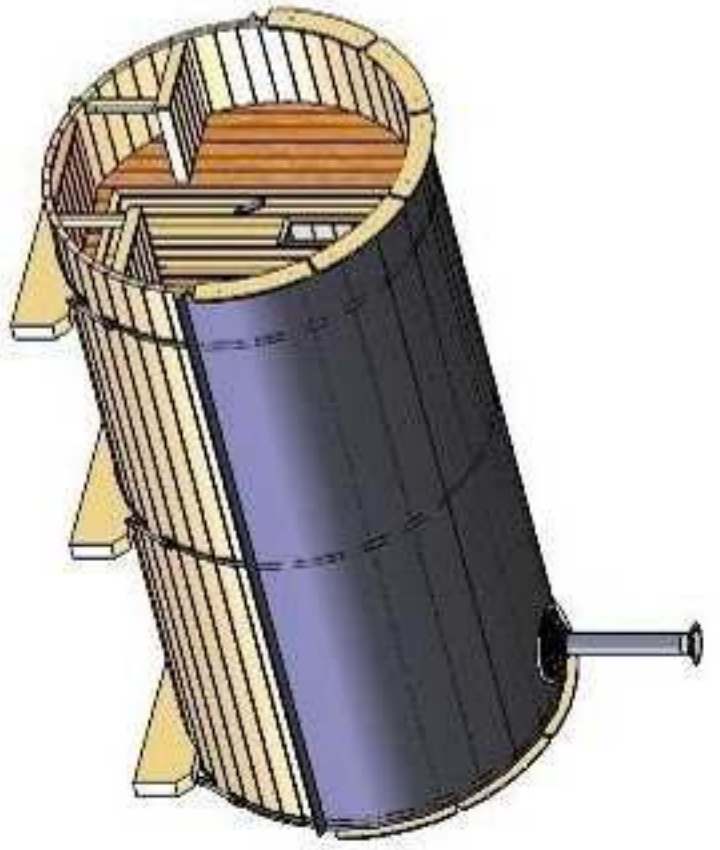


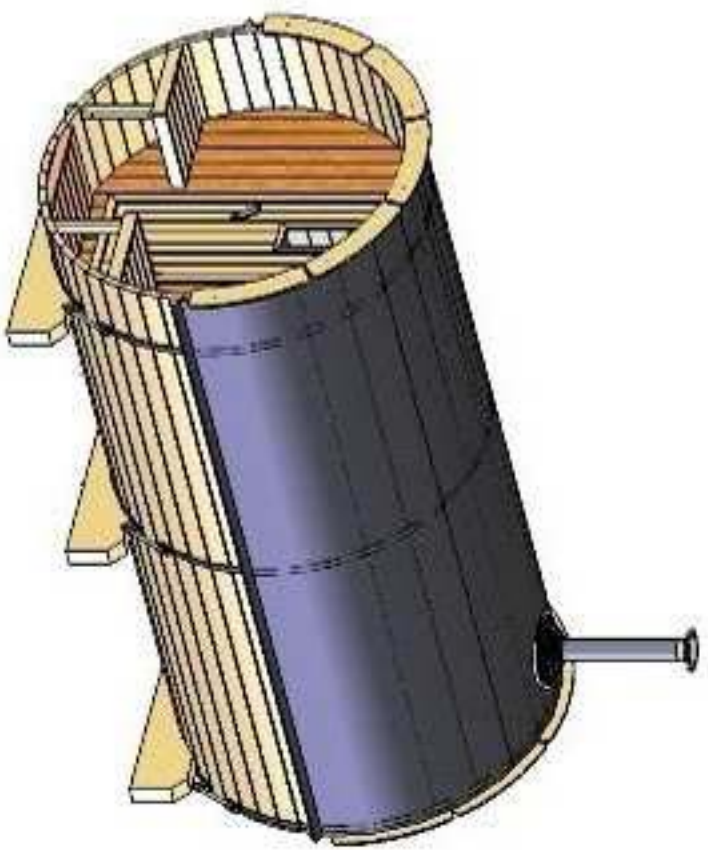
7



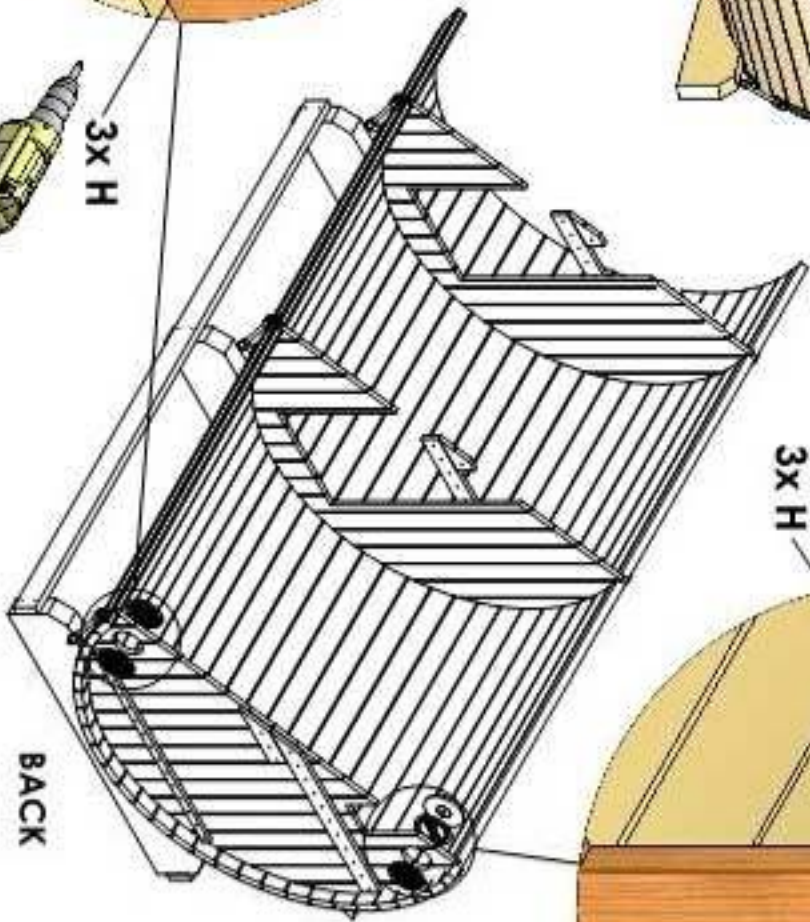
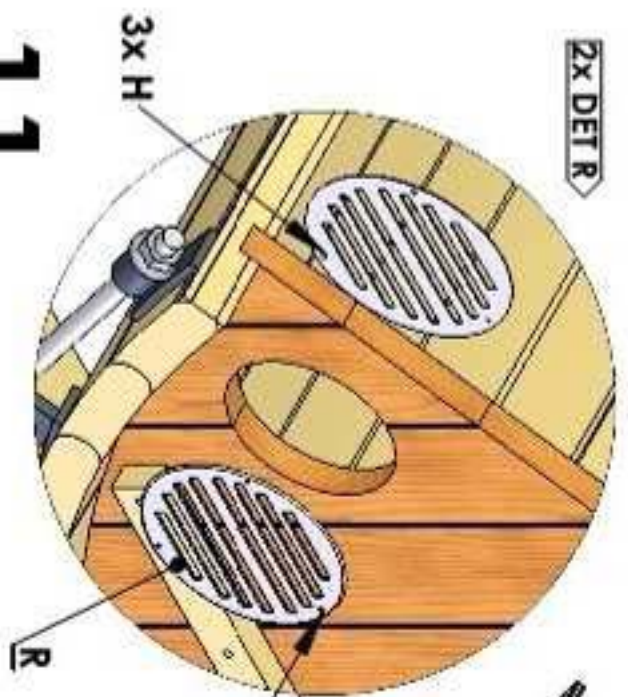
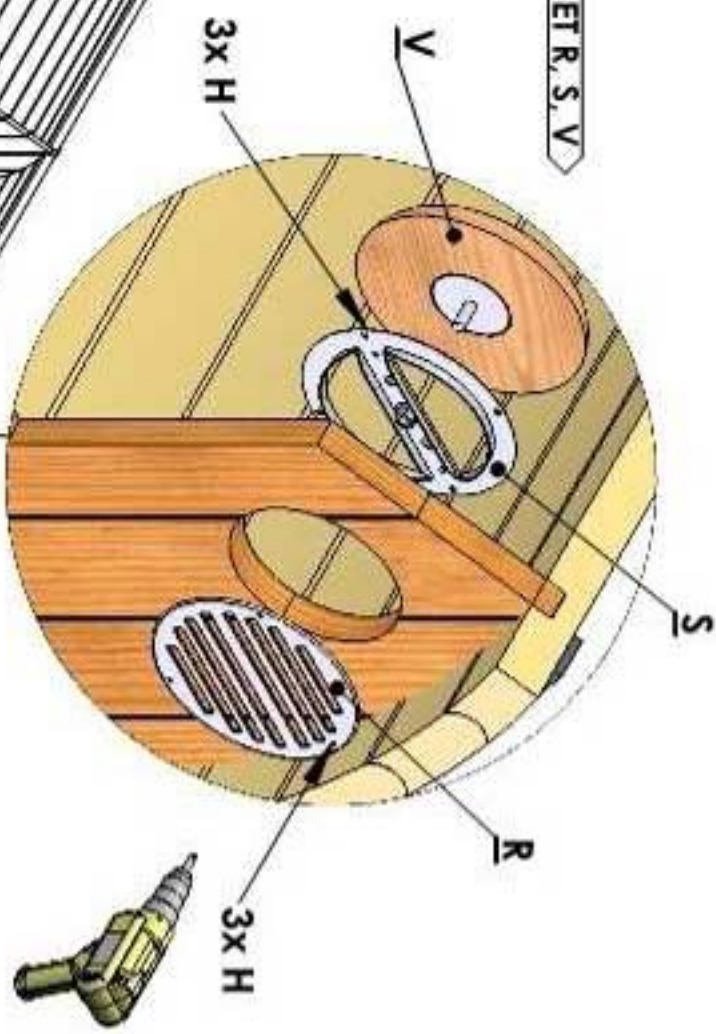
45° 9xM

10

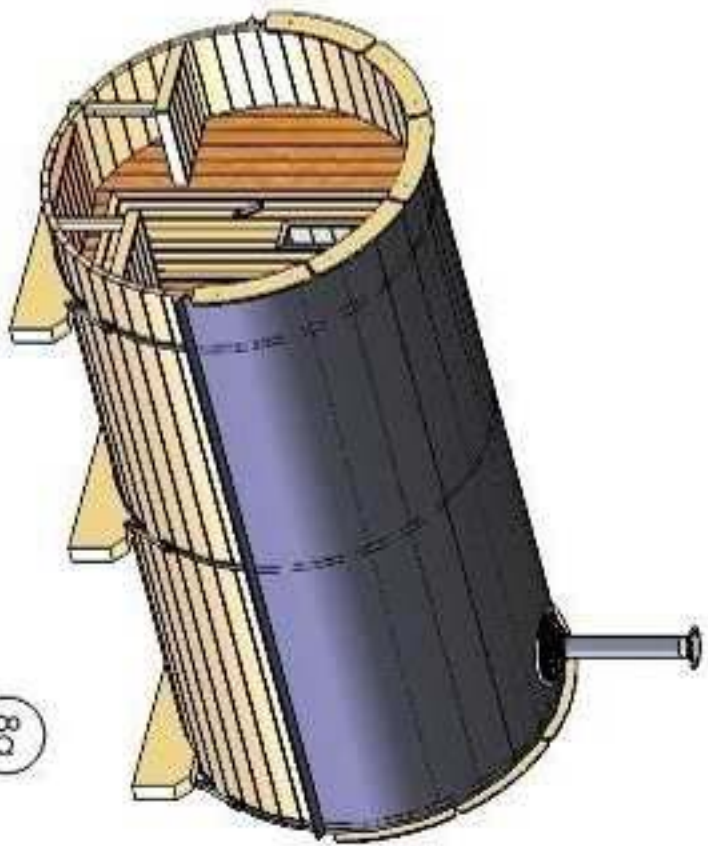




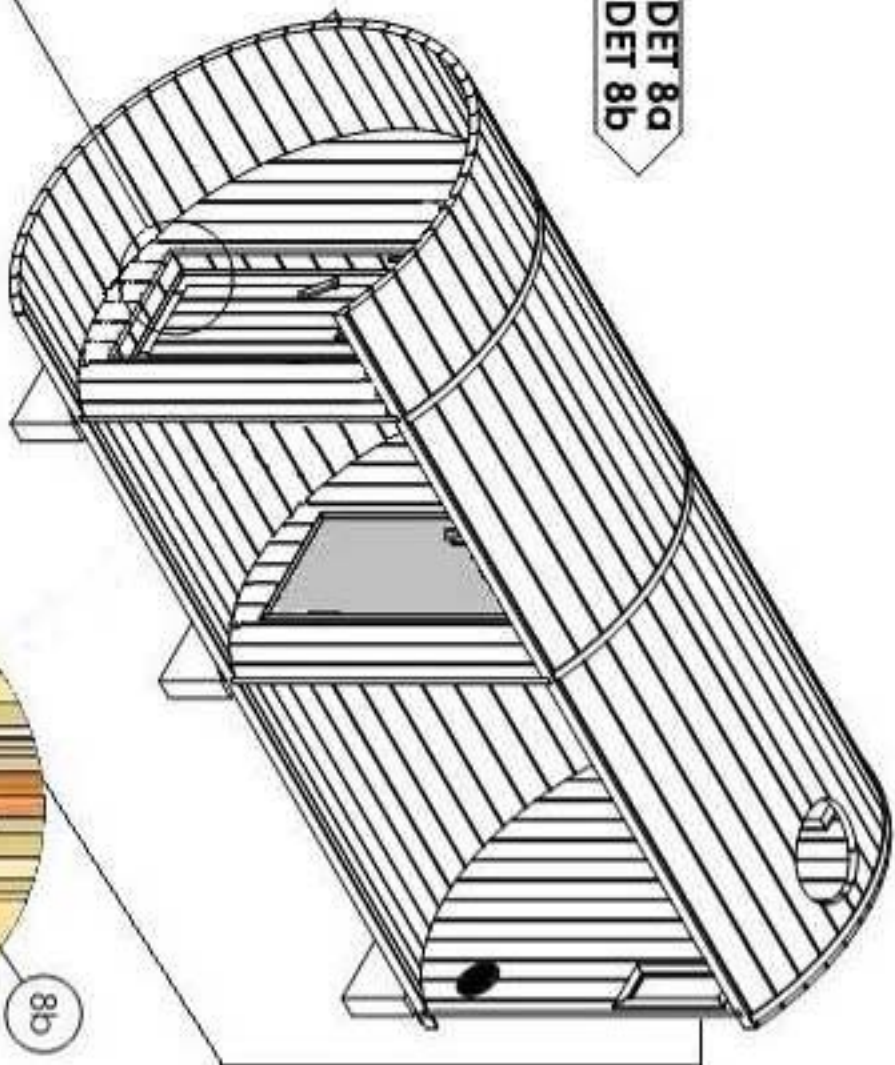
1x DET R, S, V



11



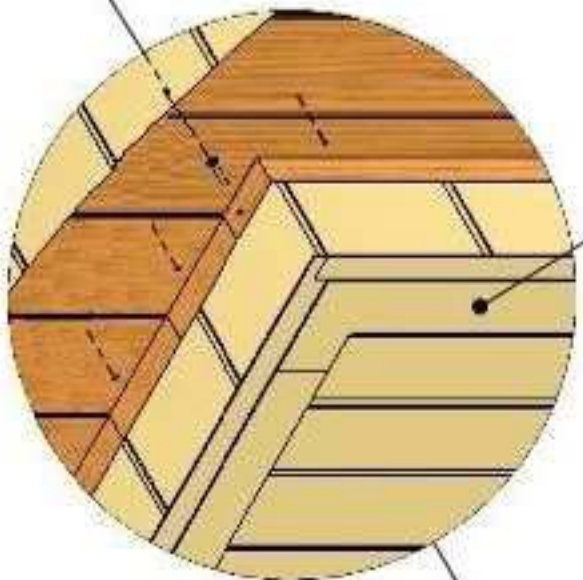
2x DET 8a
4x DET 8b



12



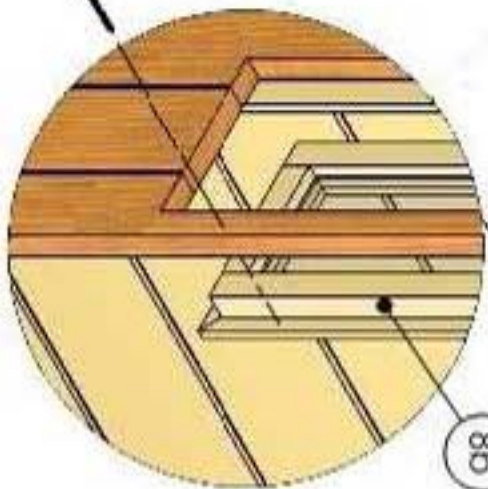
16xM



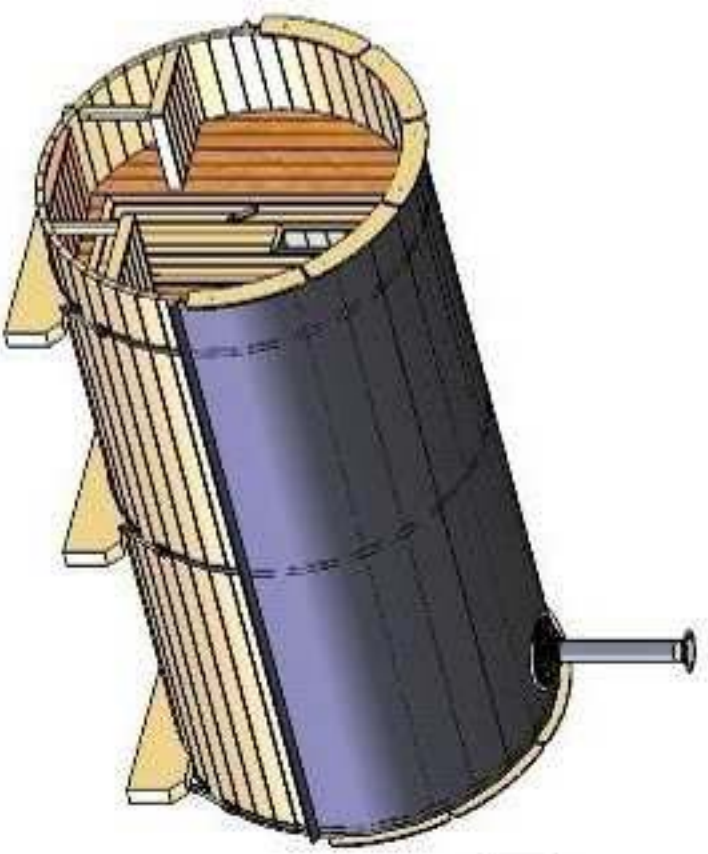
8a



10xM

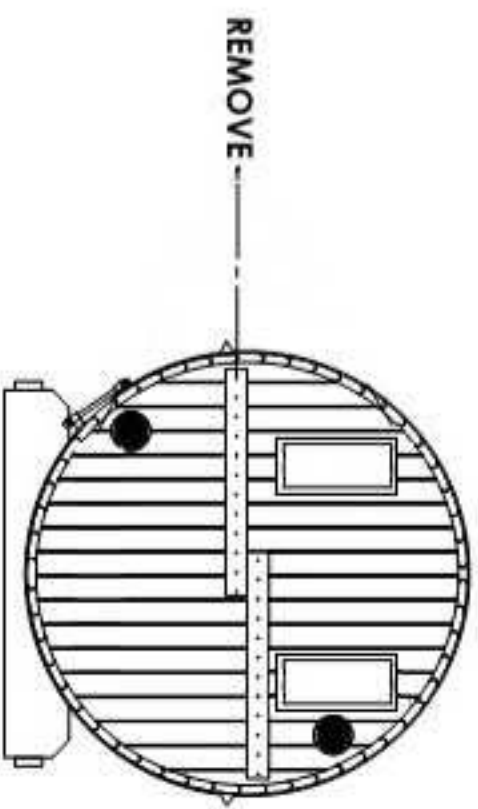
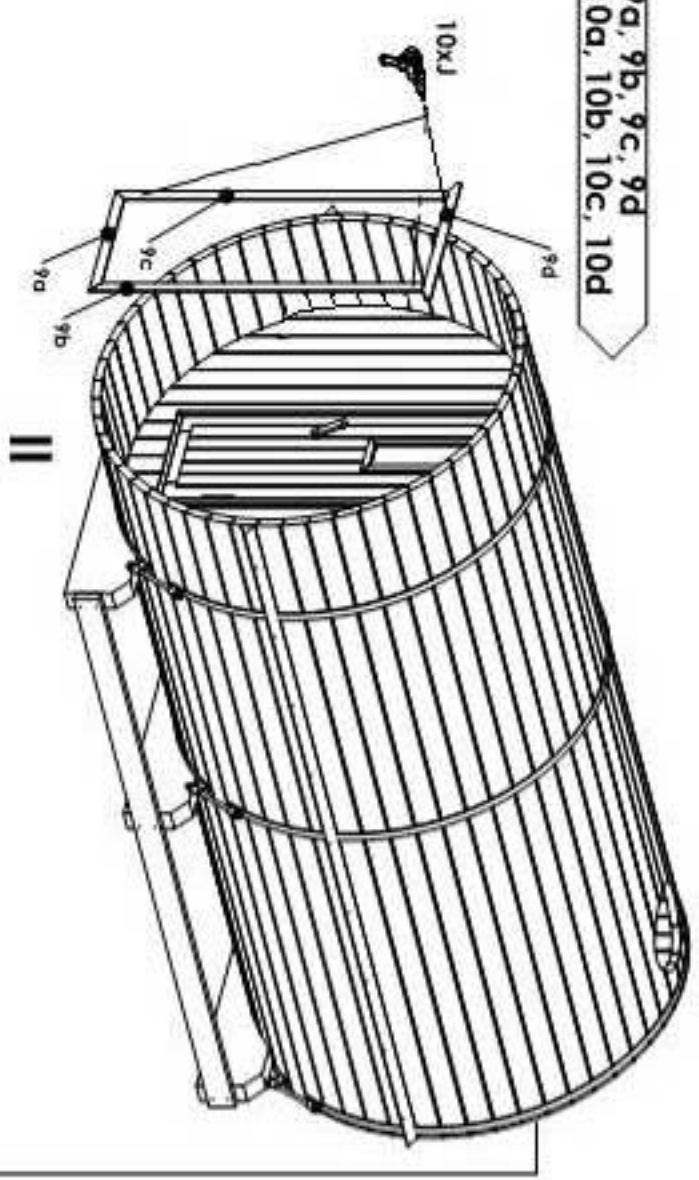


8b

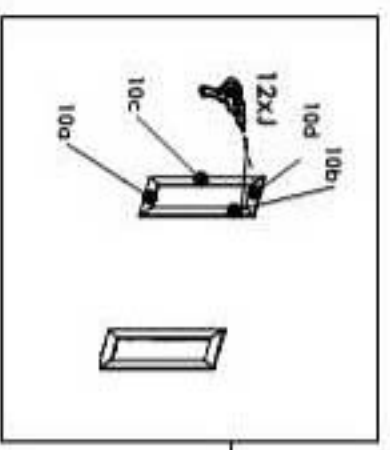


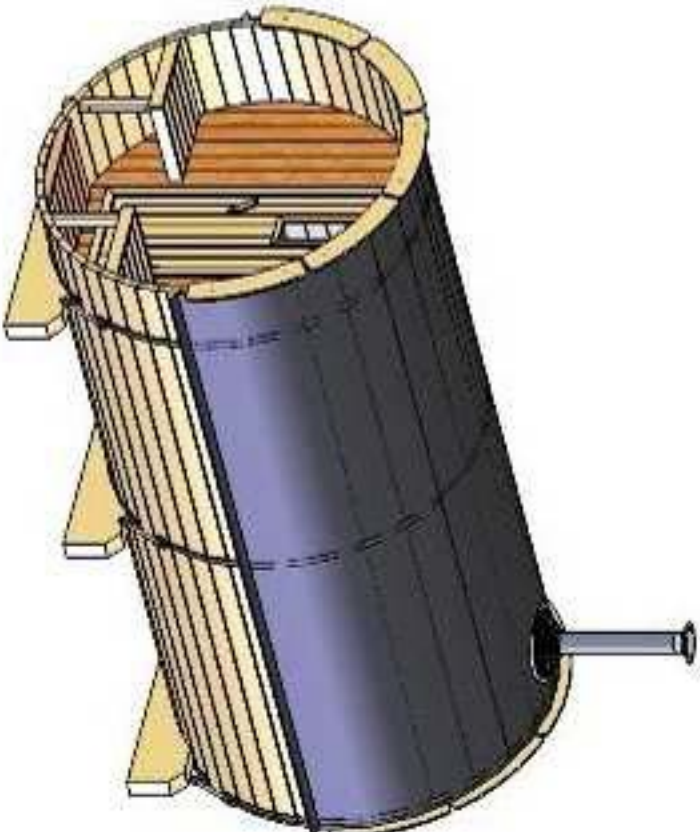
2x DET 9a, 9b, 9c, 9d
4x DET 10a, 10b, 10c, 10d

BACK



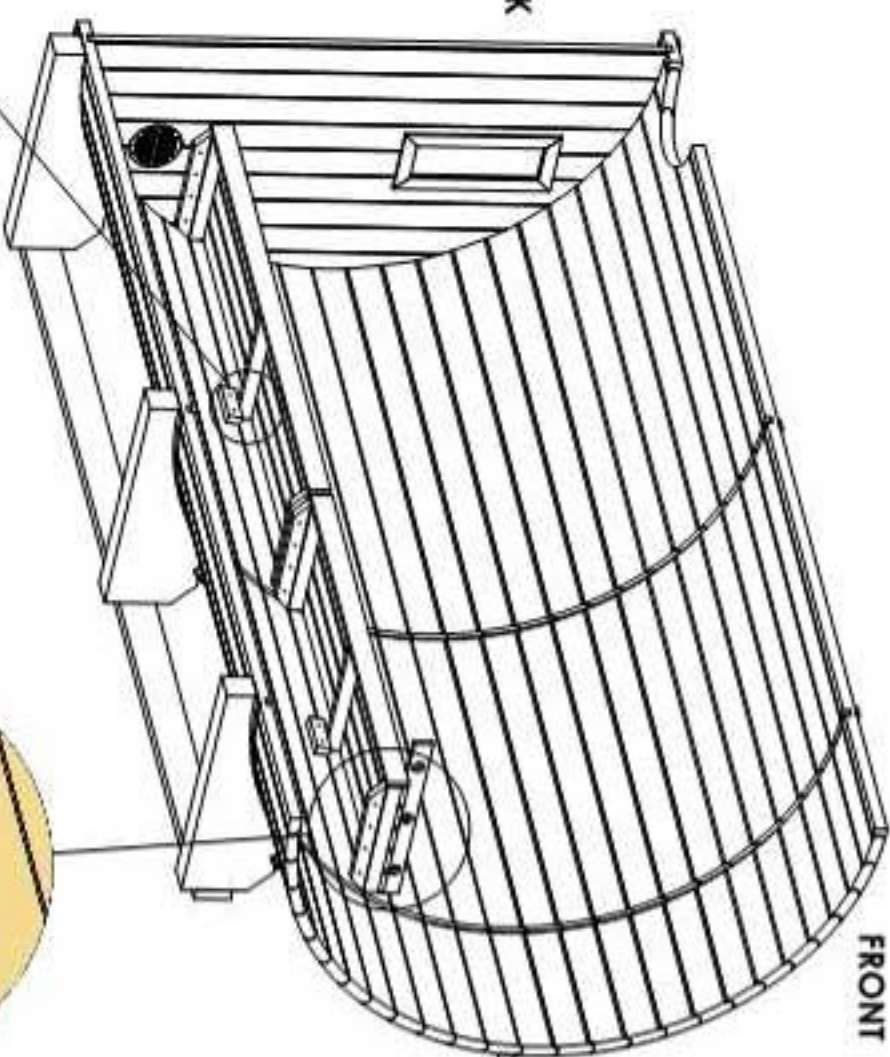
I





BACK

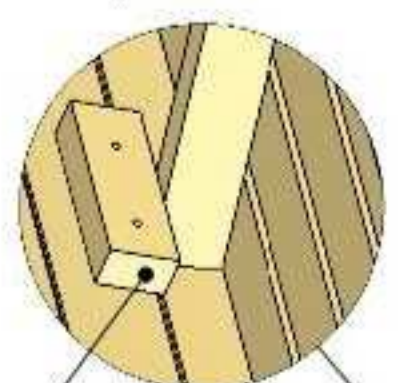
FRONT



14



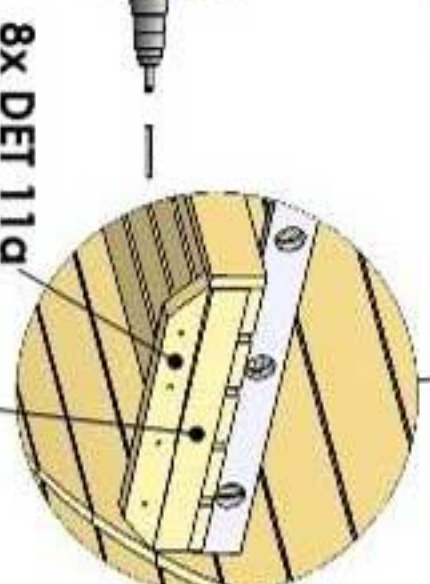
2X M



4X DET 11b

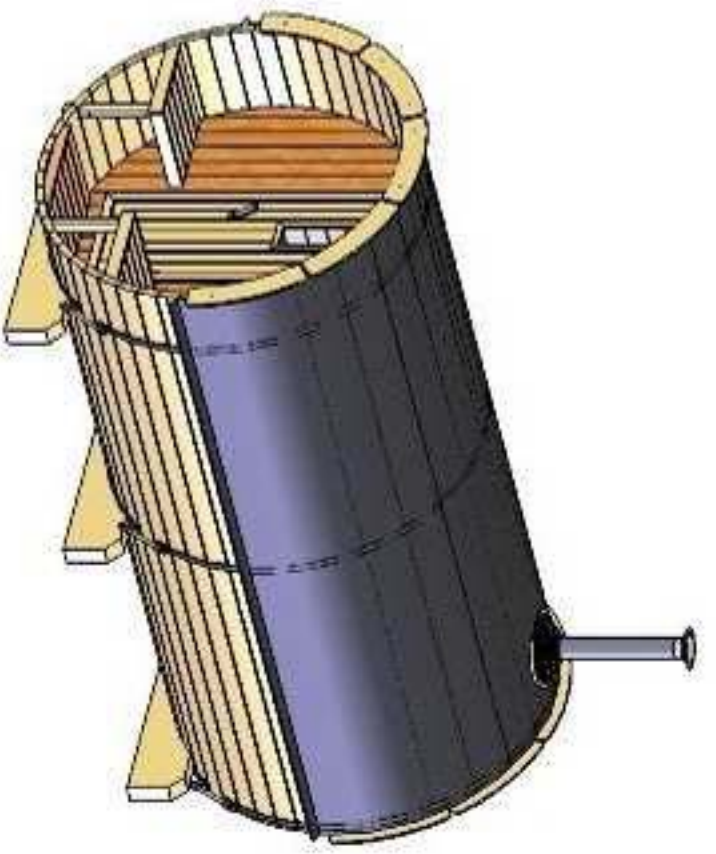


4X M

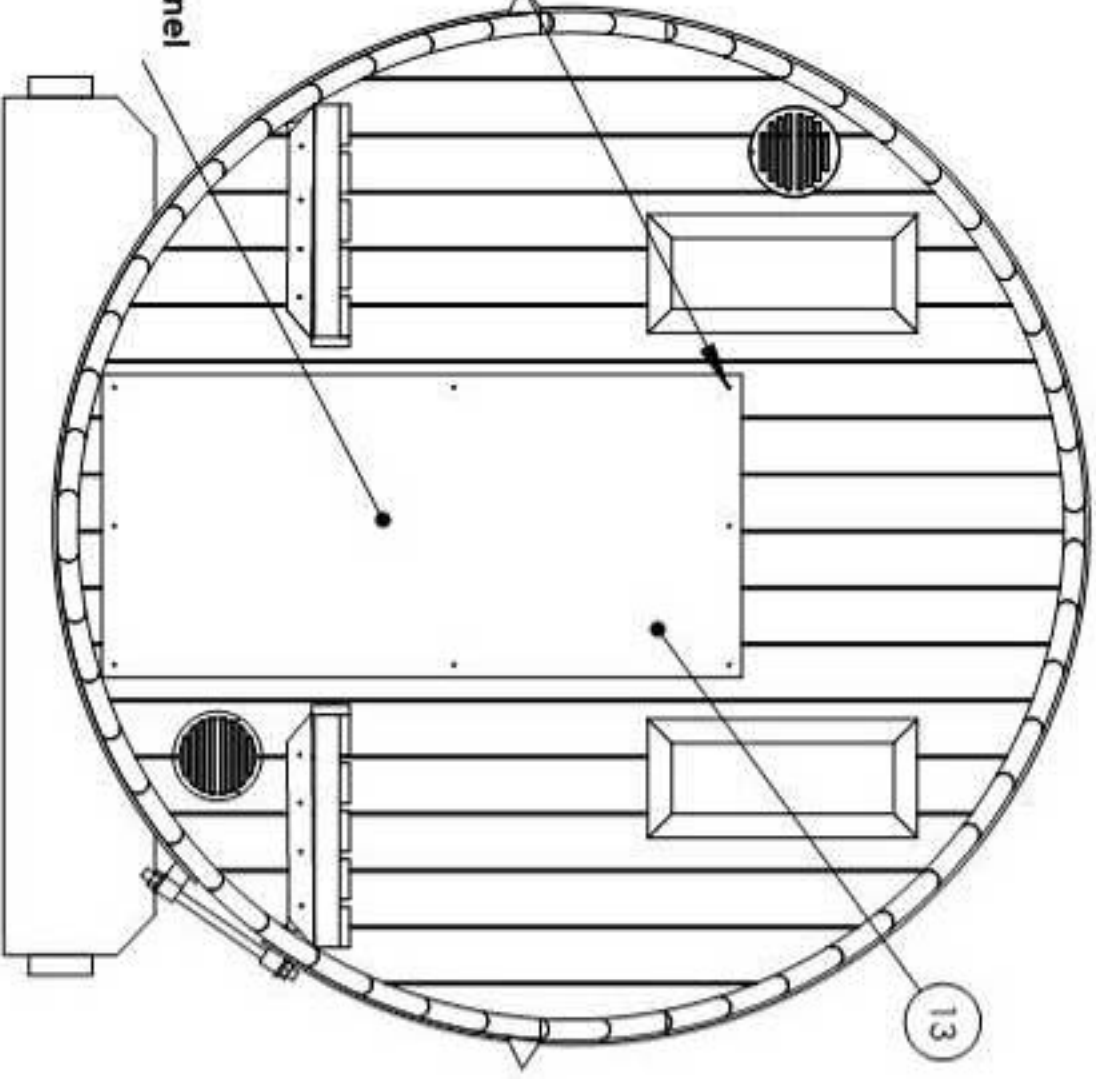


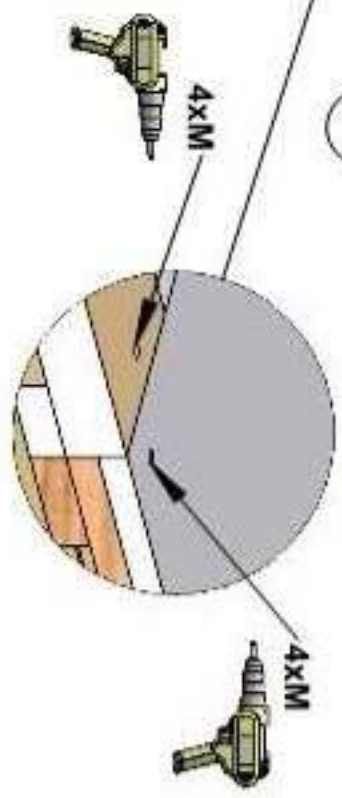
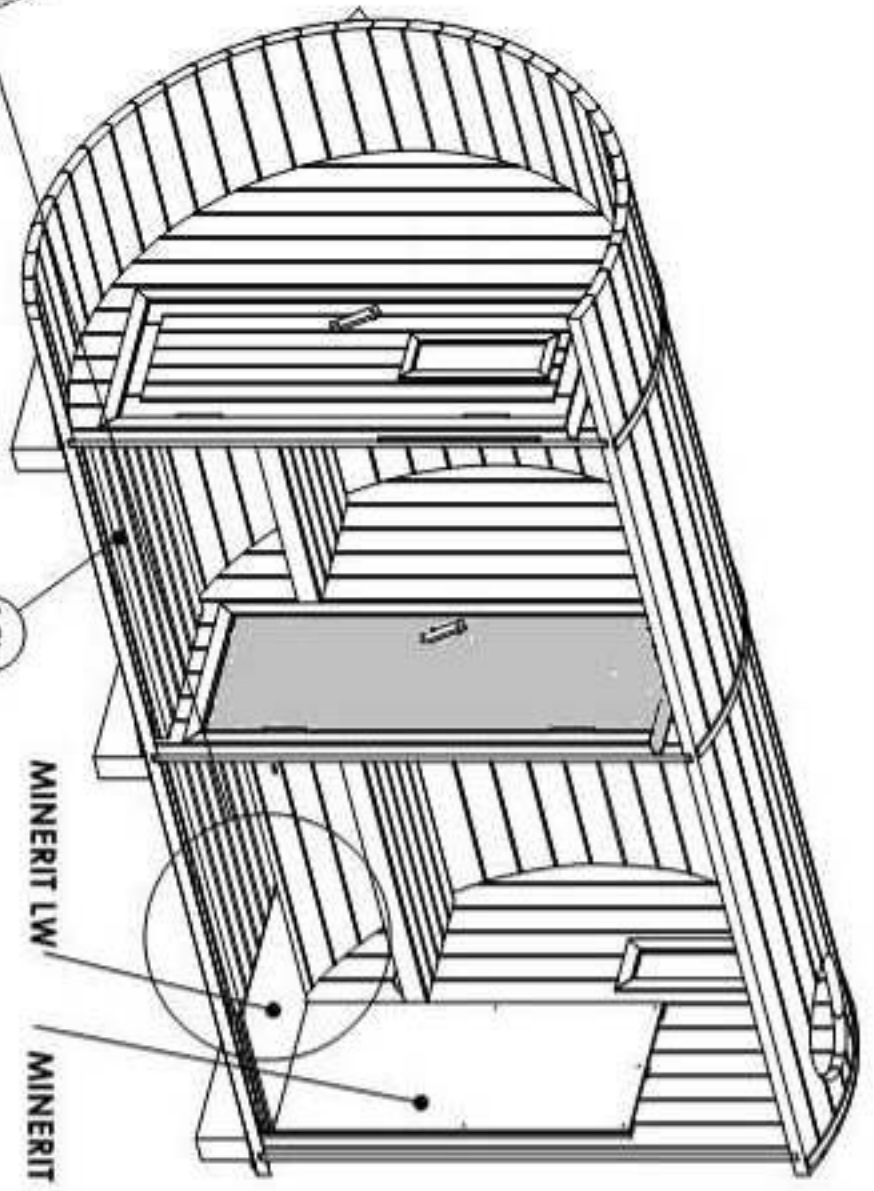
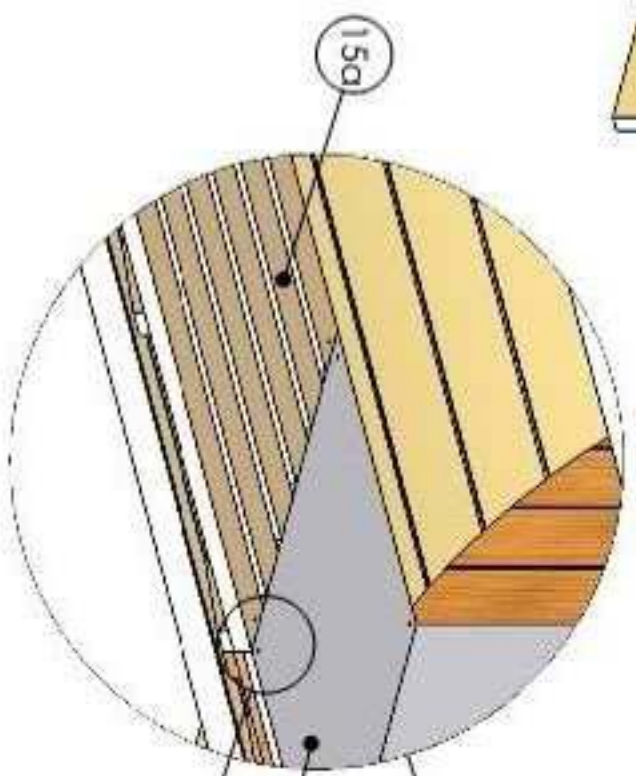
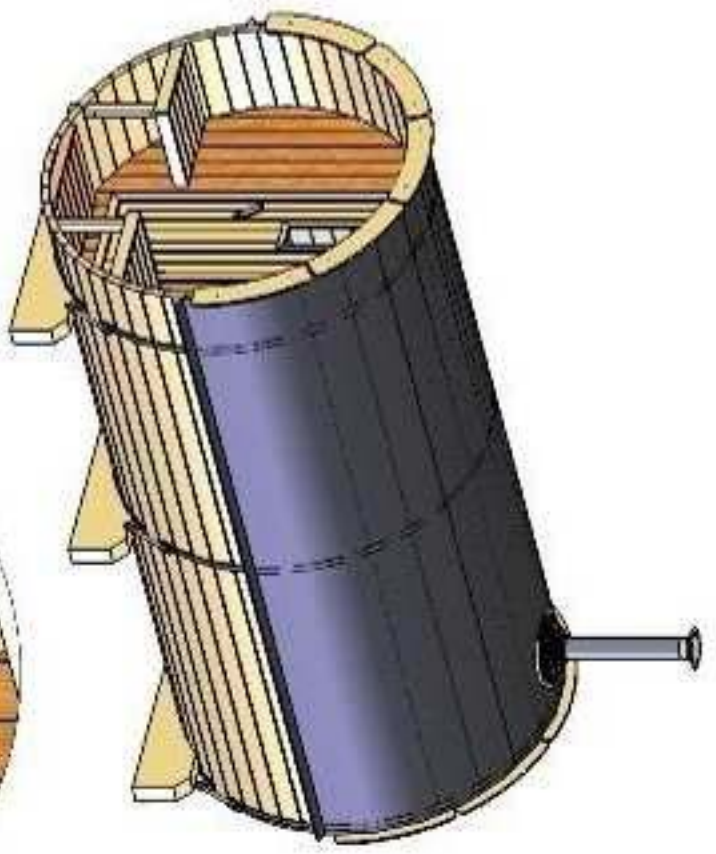
8X DET 11d

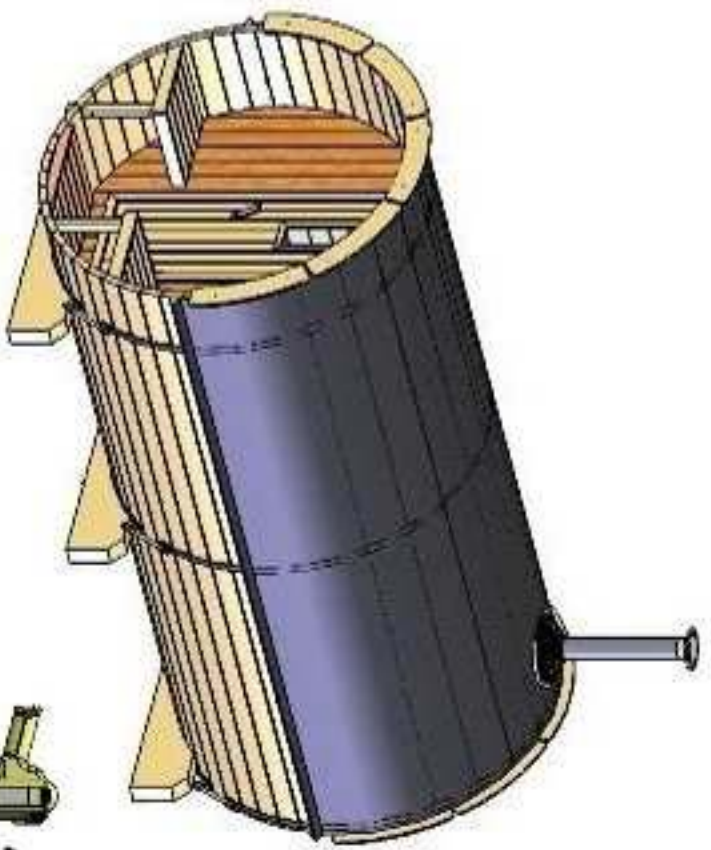
2X DET 12a
2X DET 12b



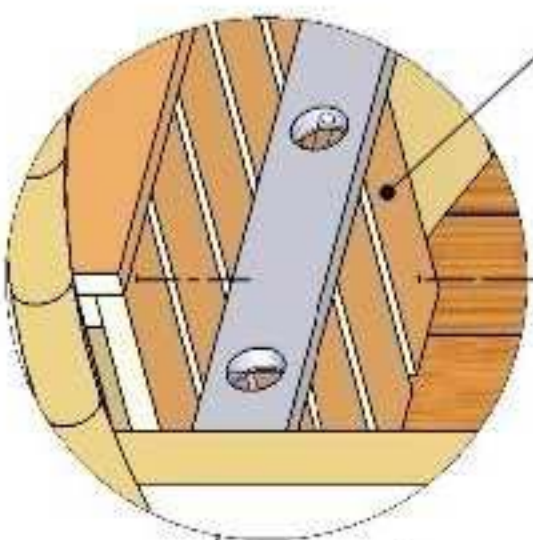
Cembrit Multi Force panel
(MINERIT LW)





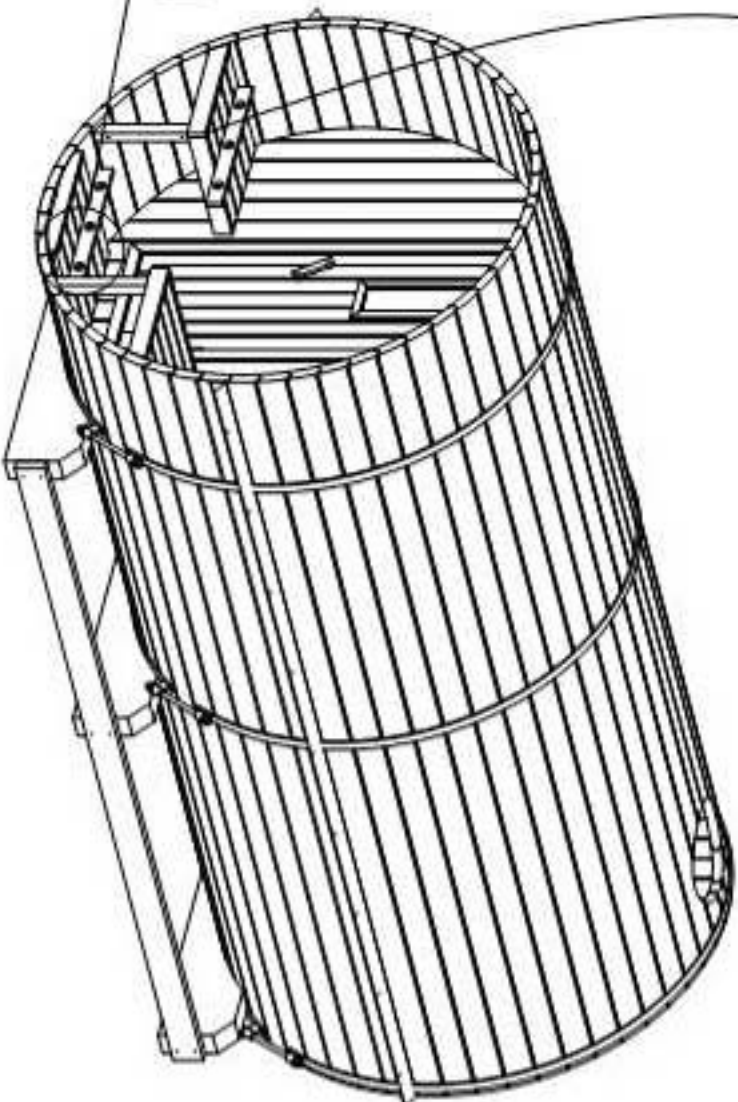
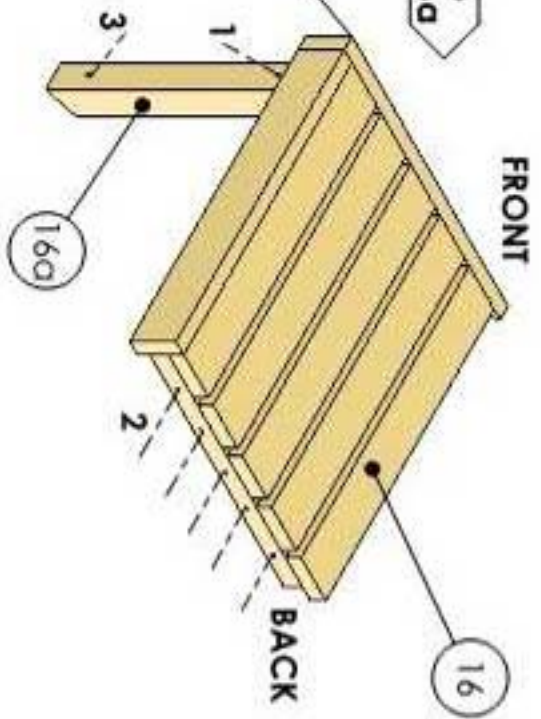


17



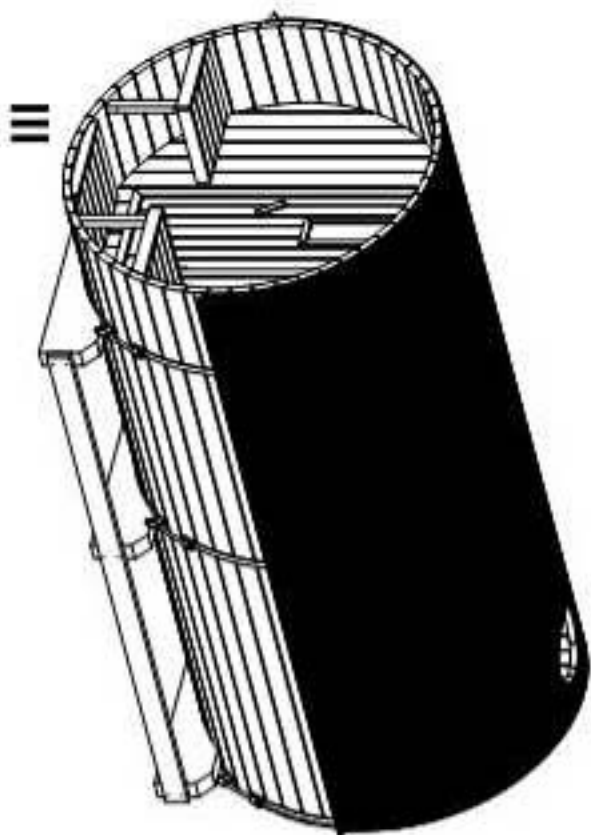
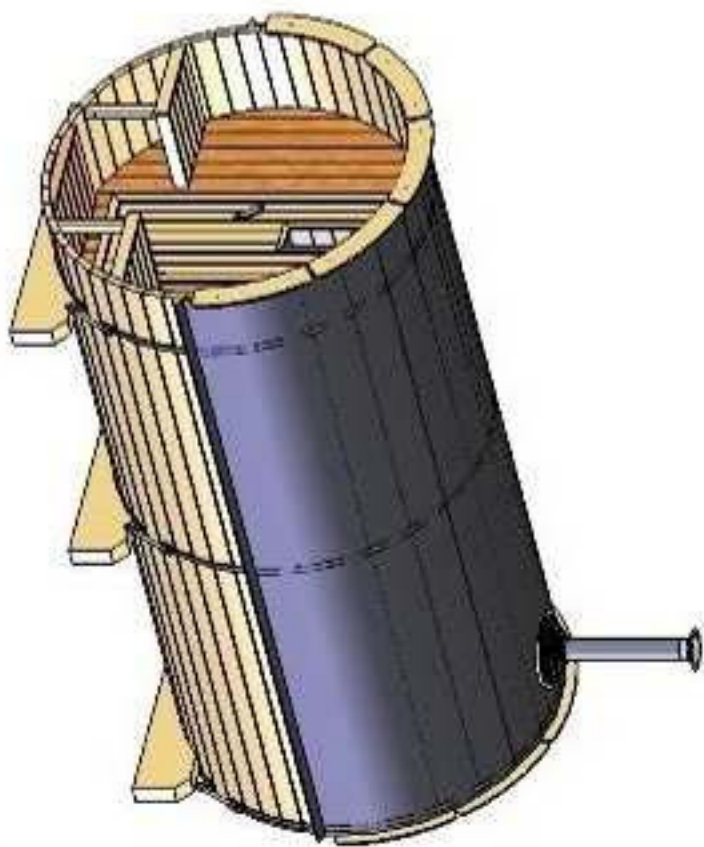
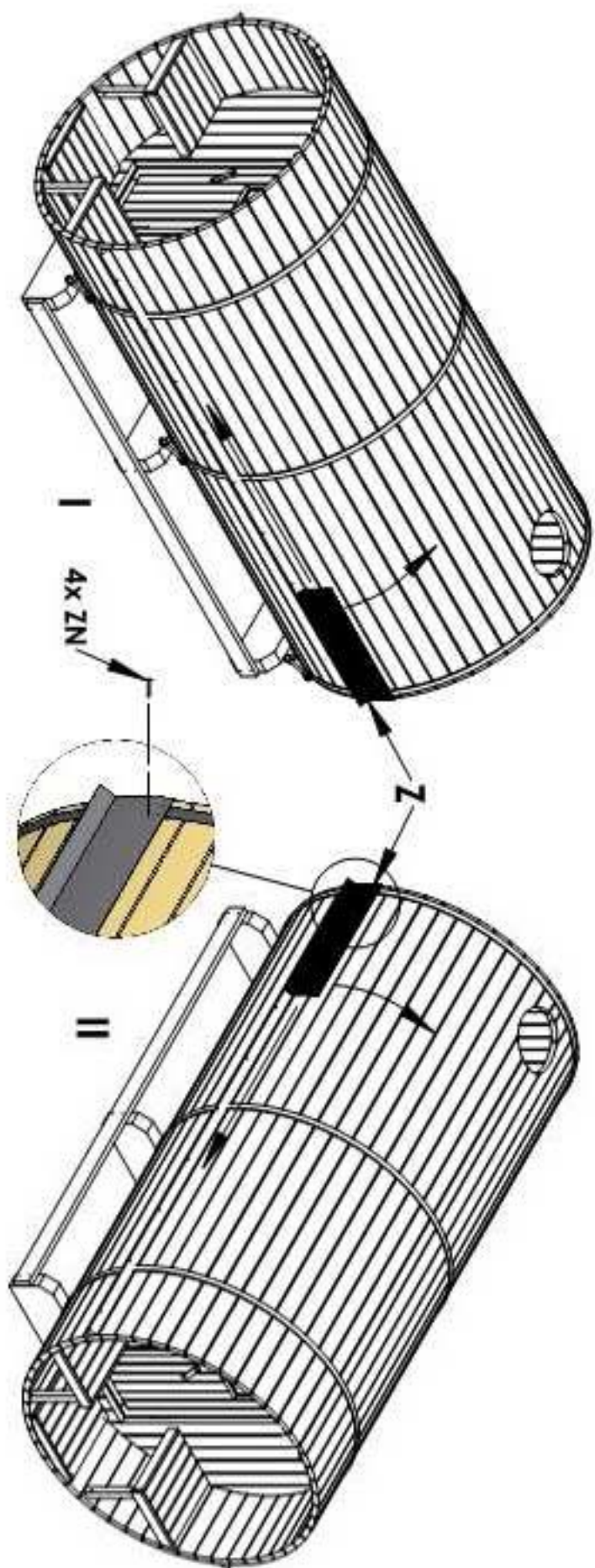
7xM

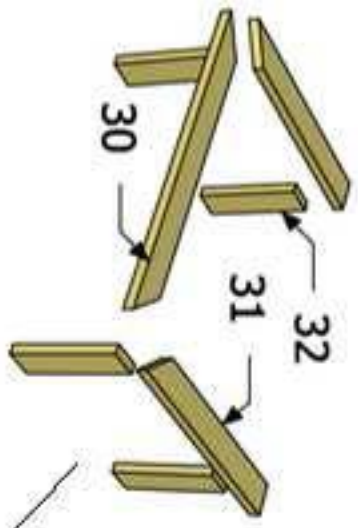
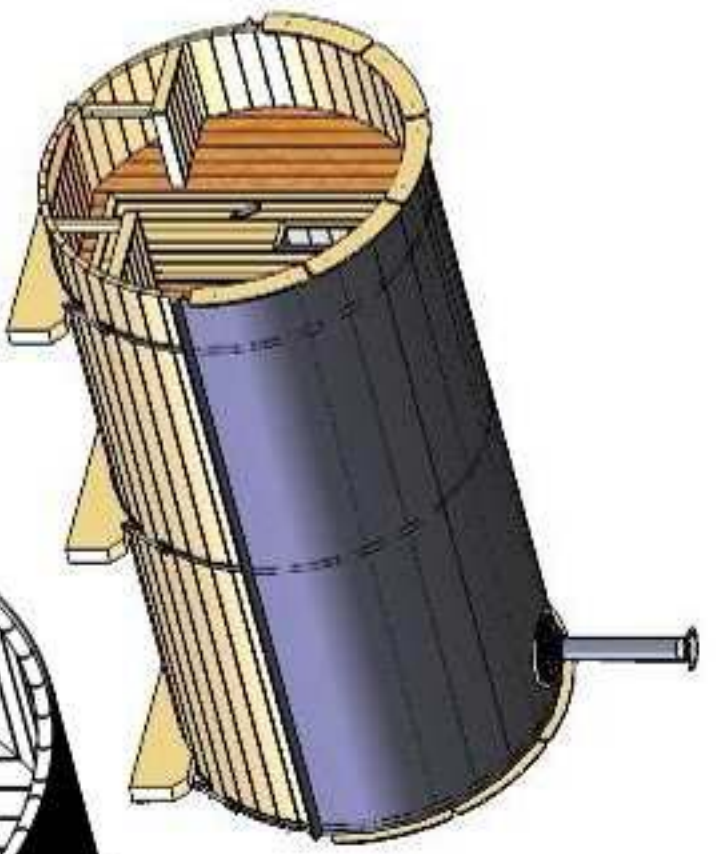
2x DET 16
2x DET 16d



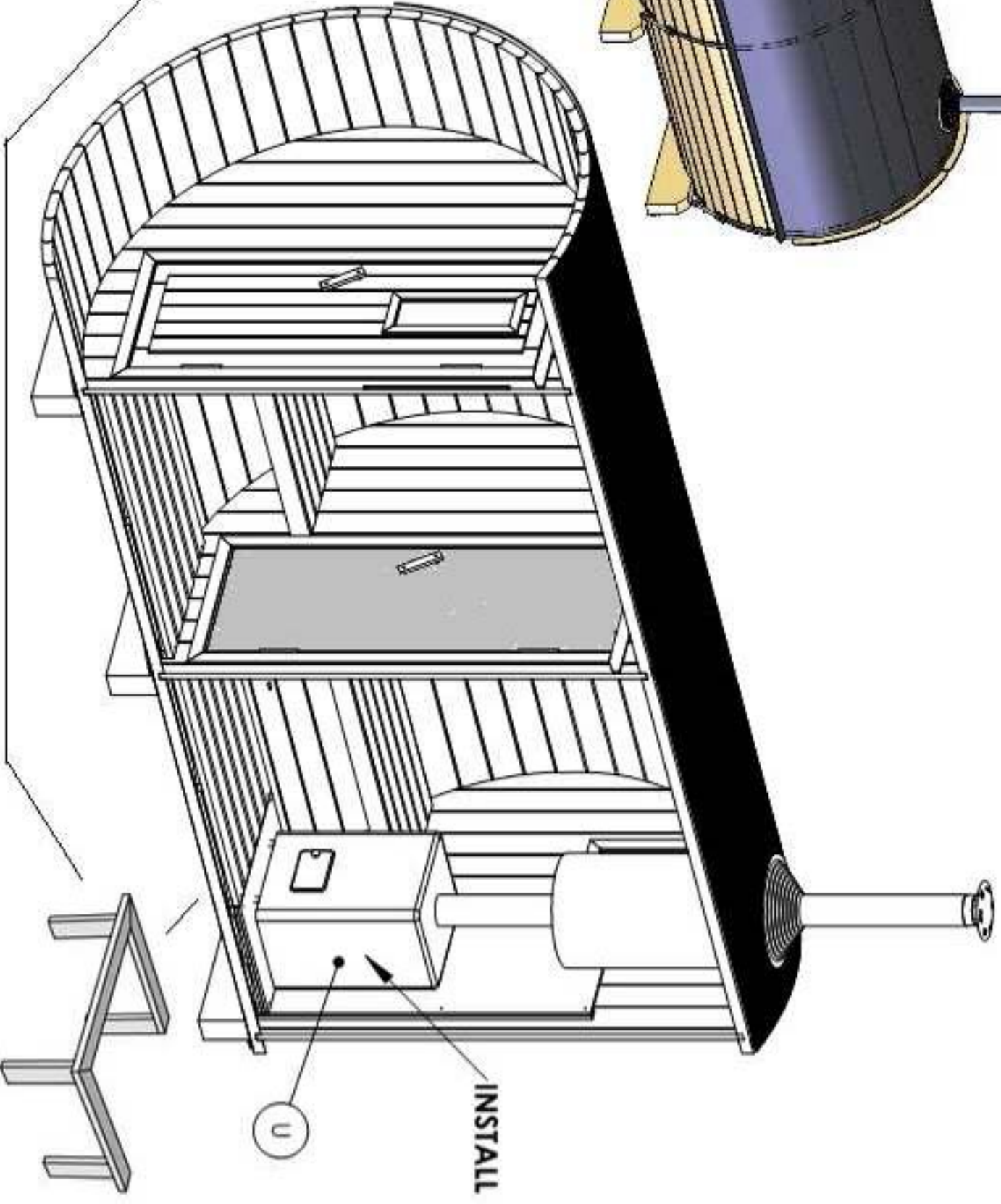
17

18





19



INSTALL

U



